

Nr. No. Code	Artikelnr. Article No. Code Article	Artikelbezeichnung Designation Désignation	Nr. No. Code	Artikelnr. Article No. Code Article	Artikelbezeichnung Designation Désignation
01	3.335 611 000	Gleiter / Slider / Chariot	06	3.335 613 000	Edelstahlstab 10 mm / Stainless steel rod 10 mm / Barre en acier inox 10mm
02	3.335 609 000	Panel-Halter oben / Upper panel holder / Connecteur du haut	07	3.143 028 010	Magnetgriff / Magnetic grip / Anse magnétique
03	3.335 610 000	Panel-Halter unten / Lower panel holder / Connecteur du bas	08	3.333 211 001	Klettband / Velcro tape / Ruban velcro côté crochets
04	3.335 614 000	Filz Rohr / Felt tube / Tube en feutre	09	3.333 212 000	Flauschband / Brushed Tape / Ruban Velcro, côté velours
05	3.306 101 000	Aluminium Rohr 10 mm / Aluminium tube 10 mm / Tube en Aluminium 10 mm			

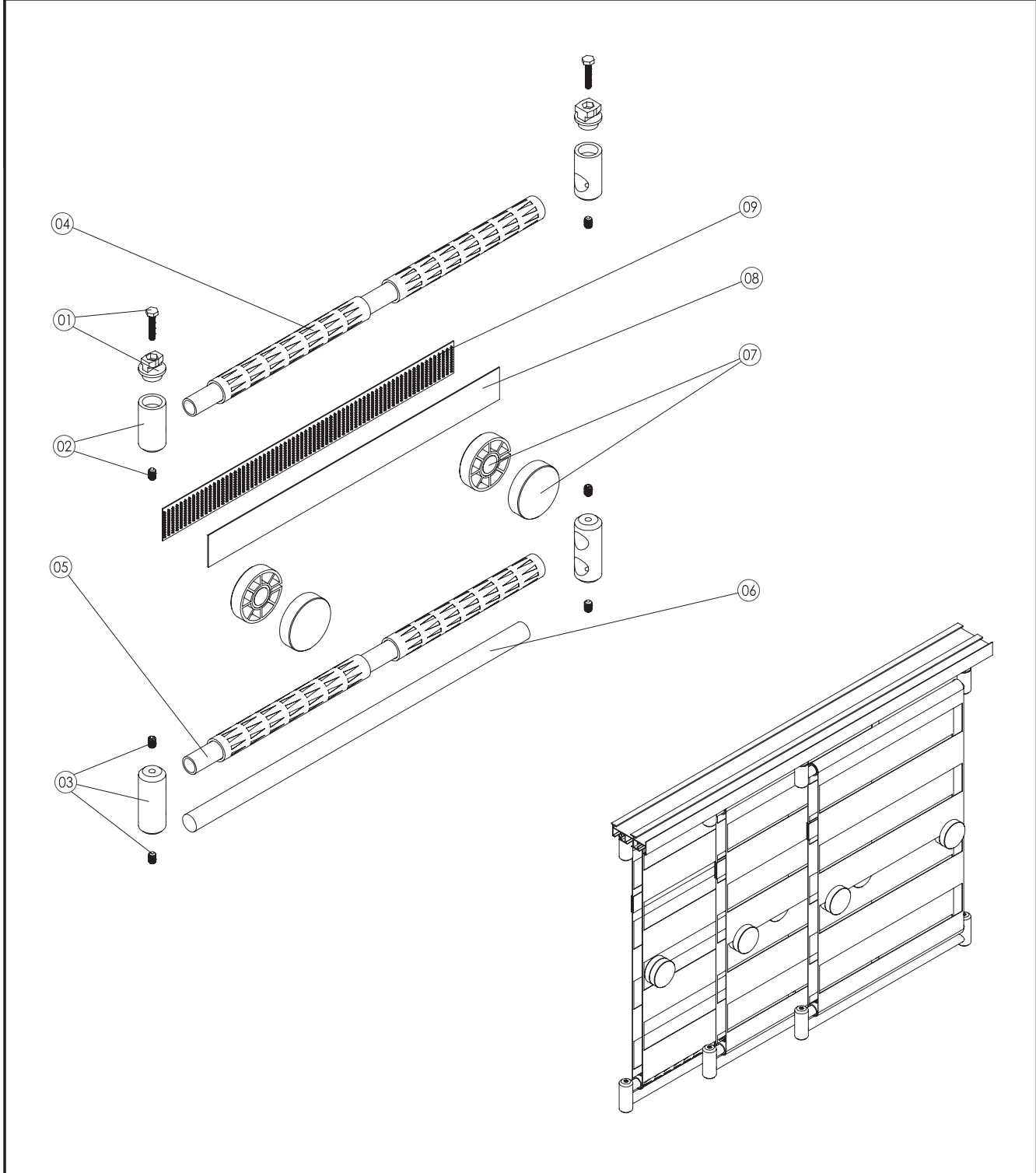


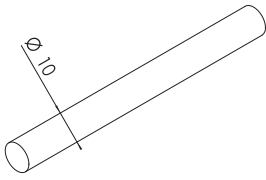
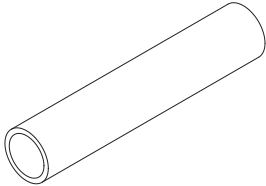
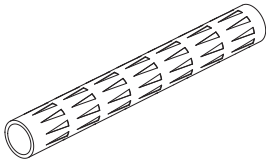
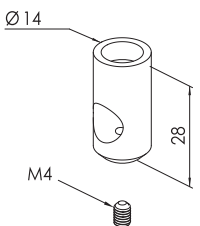
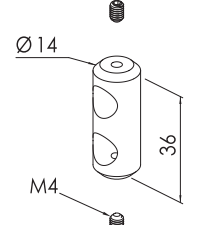
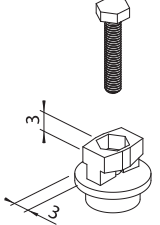
Abbildung Illustration Illustration	Artikelnr. Article No. Code Article	Artikelbezeichnung Designation Désignation	Packeinheit Packing Unit Conditionnement
	3.335 613 000	EDELSTAHLSTAB, 10 mm, Längen à 3 m STAINLESS STEEL ROD, 10 mm, lengths of 3 m BARRE EN ACIER INOX, 10 mm, longueurs de 3 m	30 m 30 m 30 m
	3.306 101  -000	ALUMINIUM ROHR, ø 10 mm, Aluminium, Längen à 6 m ALUMINIUM TUBE, ø 10 mm, aluminium, lengths of 6 m TUBE EN ALUMINIUM, ø 10 mm, aluminium, longueurs de 6 m  eloxiert / anodized / anodisé	120 m 120 m 120 m
	3.335 614 000	FILZ-ROHR, Längen à 1,20 m FELT TUBE, lengths of 1,20 m TUBE EN FEUTRE, longueurs de 1,20 m	30 m 30 m 30 m
	3.335 609 000	VERBINDER (Wender), oben, Edelstahl, inkl. Schraube UPPER PANEL HOLDER, stainless steel, with screw CONNECTEUR HAUT, acier inox, avec vis	100 Satz 100 sets 100 jeux
	3.335 610 000	VERBINDER (Wender), unten, Edelstahl, inkl. Schraube LOWER PANEL HOLDER, stainless steel, with screw CONNECTEUR BAS, acier inox, avec vis	100 Satz 100 sets 100 jeux
	3.335 617 000	GLEITER, 3 mm, inkl. Schraube SLIDER, 3 mm, with screw CHARIOT, 3 mm, avec vis	100 Satz 100 sets 100 jeux

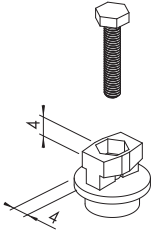
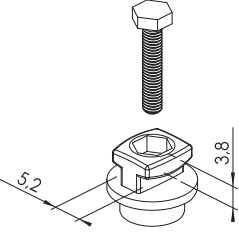
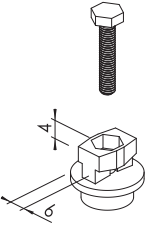
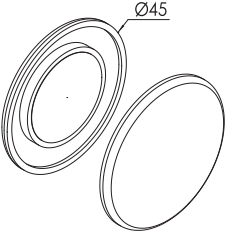
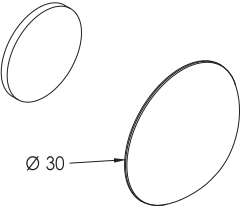
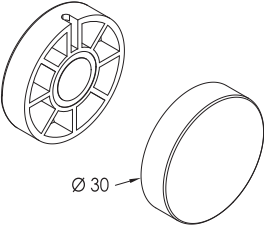
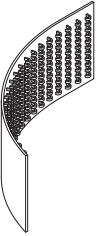


Abbildung Illustration Illustration	Artikelnr. Article No. Code Article	Artikelbezeichnung Designation Désignation	Packeinheit Packing Unit Conditionnement
	3.335 611 000	GLEITER, 4 mm, inkl. Schraube SLIDER, 4 mm, with screw CHARIOT, 4 mm, avec vis	100 Satz 100 sets 100 jeux
	3.335 615 000	GLEITER, 5 mm, inkl. Schraube SLIDER, 5 mm, with screw CHARIOT, 5 mm, avec vis	100 Satz 100 sets 100 jeux
	3.335 612 000	GLEITER, 6 mm, inkl. Schraube SLIDER, 6 mm, with screw CHARIOT, 6 mm, avec vis	100 Satz 100 sets 100 jeux
	3.143 030	MAGNETGRIFF MAGNET HANDLE ANSE MAGNÉTIQUE  -010 silber matt / silver matt finished / argent -101 weiß / white / blanc -110 granit / granite / couleur granite	100 Satz 100 sets 100 jeux
	3.143 027	MAGNETGRIFF (Standard) MAGNET HANDLE (Standard) ANSE MAGNÉTIQUE (Standard)  -110 silberbronze / silverbronze / couleur bronze	100 Satz 100 sets 100 jeux
	3.143 028	MAGNETGRIFF (abgeschirmt) MAGNET HANDLE (covered) ANSE MAGNÉTIQUE (couvert)  -010 silberbronze / silverbronze / couleur bronze	100 Satz 100 sets 100 jeux

Abbildung Illustration Illustration	Artikelnr. Article No. Code Article	Artikelbezeichnung Designation Désignation	Packeinheit Packing Unit Conditionnement
	3.333 211  -001	KLETTBAND, selbstklebend VELCRO TAPE, selfadhesive RUBAN VELCRO CÔTÉ CROCHETS, autoadhésive  weiß / white / blanc	1 Rolle à 25 m 1 roll of 25 m 1 bobine à 25 m
	3.333 214  -001	FLAUSCHBAND, selbstklebend BRUSHED TAPE, selfadhesive RUBAN VELCRO CÔTÉ VELOURS, autoadhésive  weiß / white / blanc	1 Rolle à 25 m 1 roll of 25 m 1 bobine à 25 m
	3.333 216  -001	FLAUSCHBAND, 20 mm, selbstklebend BRUSHED TAPE, 20 mm, selfadhesive RUBAN VELCRO CÔTÉ VELOURS, 20 mm, autoadhésive  weiß / white / blanc	1 Rolle à 30 m 1 roll of 30 m 1 bobine à 30 m