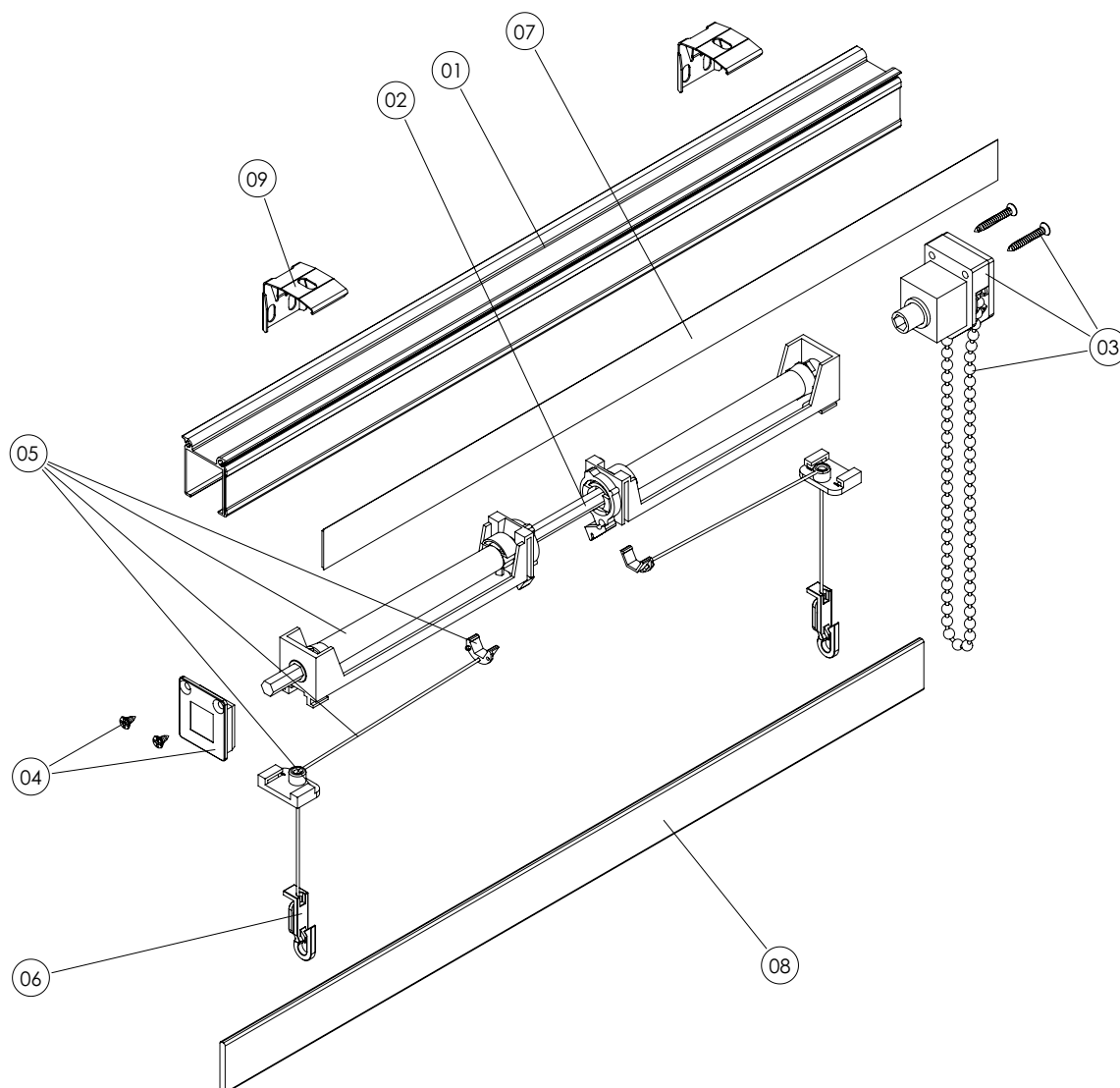
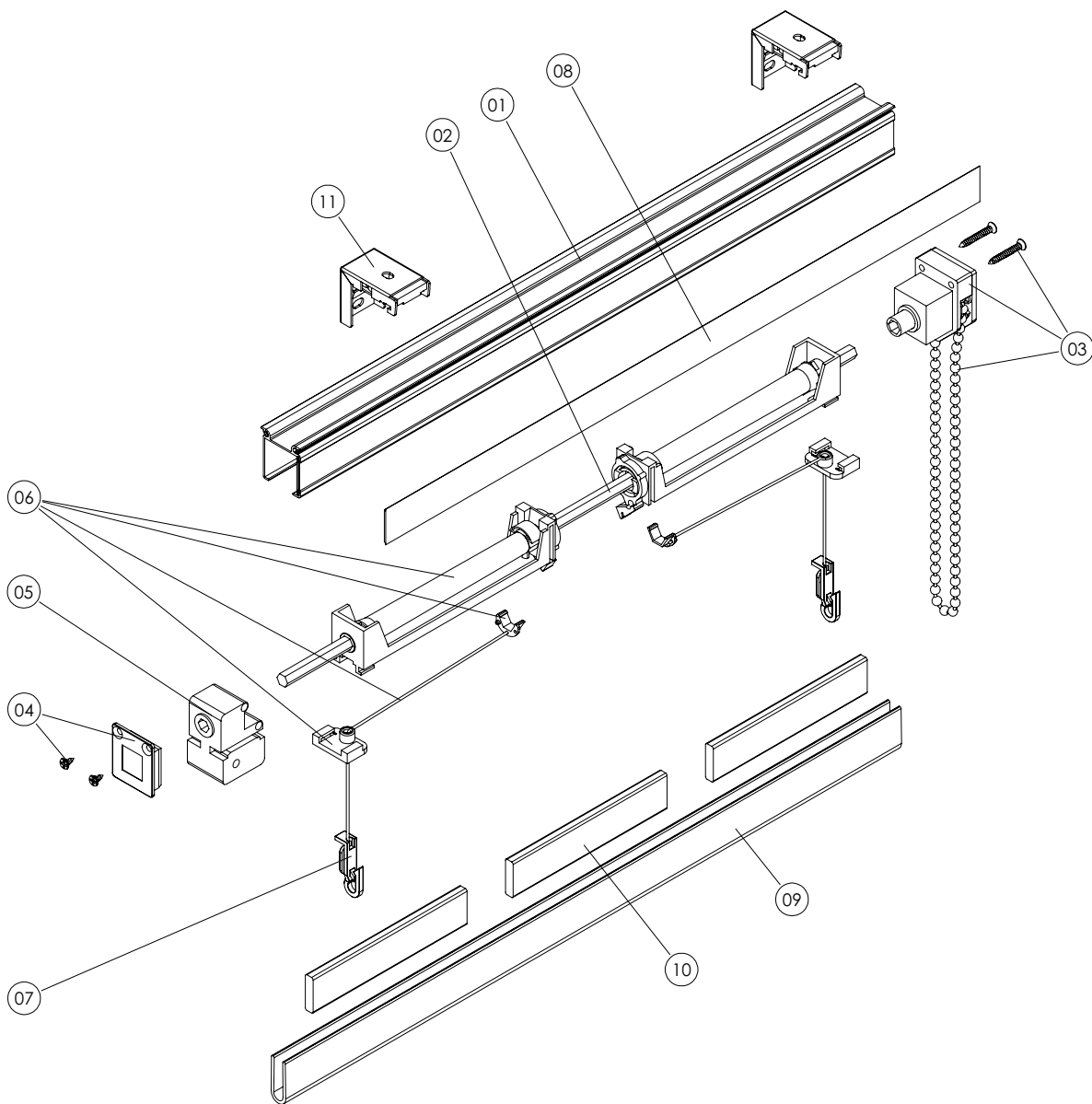


| Nr. No. Code | Artikelnr. Article No. Code Article | Artikelbezeichnung Designation Désignation | Nr. No. Code | Artikelnr. Article No. Code Article | Artikelbezeichnung Designation Désignation |
|--------------|-------------------------------------|--|--------------|-------------------------------------|---|
| 01 | 3.109 727 001 | Kopfprofil / Head rail / Boîtier haut | 05 | 3.109 731 000 | Wickelkonus / Cone / Cône enrouleur |
| 02 | 3.109 728 000 | Wendeachse / Tilt shaft / Axe d'orientation | 06 | 3.109 711 000 | Schnurbefestigungshaken / Hook for cord / Crochet pour cordon |
| 03 | 3.109 739 301 | Seitenzuggetriebe / Sidewinder mechanism / Mécanisme à chaînette | 07 | 3.109 732 000 | Flauschband / Velcro / Velcro |
| 04 | 3.109 730 201 | Endkappe für Kopfprofil / Endcap for head rail / Embout boîtier haut | 08 | 3.306 107 001 | Beschwerungsleiste / Bottom rail / Boîtier de lestage |
| | | | 09 | 3.109 769 001 | Montageclip / Fixing clip / Clip de montage |

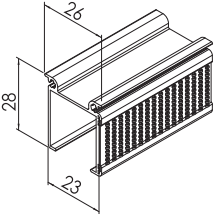
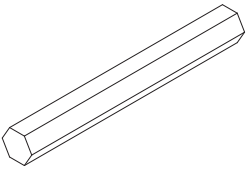
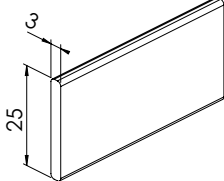
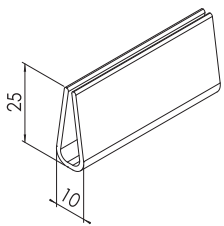
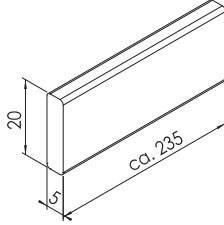
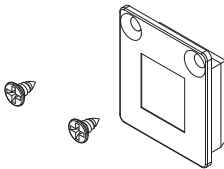


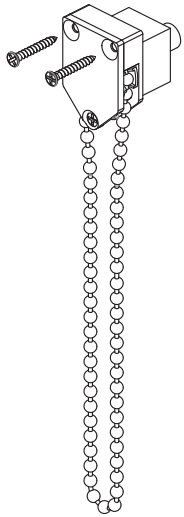
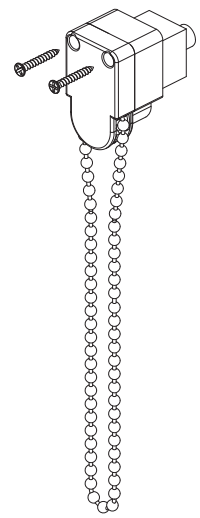
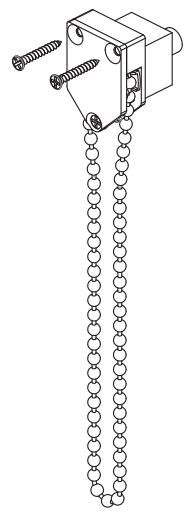
S-SERIE RAFF S-163
S-SERIES ROMAN BLIND S-163
S-SÉRIE SYSTÈME STORE BATEAU S-163

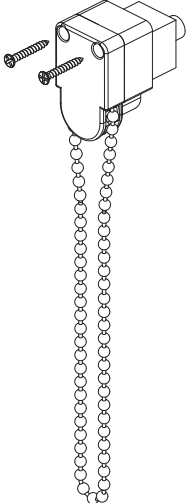
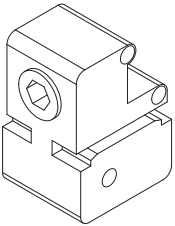
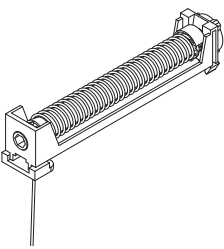
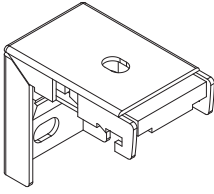
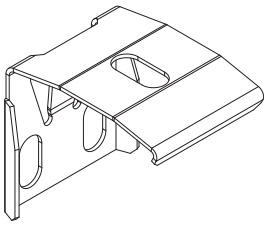
| Nr. No. Code | Artikelnr. Article No. Code Article | Artikelbezeichnung Designation Désignation | Nr. No. Code | Artikelnr. Article No. Code Article | Artikelbezeichnung Designation Désignation |
|--------------|-------------------------------------|--|--------------|-------------------------------------|---|
| 01 | 3.109 727 001 | Kopfprofil / Head rail / Boîtier haut | 06 | 3.109 731 000 | Wickelkonus / Cone / Cône enrouleur |
| 02 | 3.109 728 000 | Wendeachse / Tilt shaft / Axe d'orientation | 07 | 3.109 711 000 | Schnurbefestigungshaken / Hook for cord / Crochet pour cordon |
| 03 | 3.109 734 301 | Seitenzuggetriebe / Sidewinder mechanism / Mécanisme à chaînette | 08 | 3.109 732 000 | Flauschband / Velcro / Velcro |
| 04 | 3.109 730 201 | Endkappe für Kopfprofil / Endcap for head rail / Embout boîtier haut | 09 | 3.109 767 001 | Beschwerungsleiste / Bottom rail / Boîtier de lestage |
| 05 | 3.109 738 000 | Speedreducer / Speedreducer / Réducteur de vitesse | 10 | 3.109 766 000 | Beschwerungsstück / Balance weight / Pièce de lestage |
| | | | 11 | 3.109 733 001 | Montageträger / Bracket / Support |

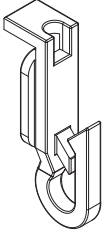

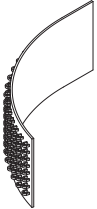


**S-SERIE RAFF (SEMI) S-160
S-SERIES ROMAN BLIND (SEMI) S-160
S-SÉRIE SYSTÈME STORE BATEAU (SEMI) S-160**

| Abbildung Illustration Illustration | Artikelnr. Article No. Code Article | Artikelbezeichnung Designation Désignation | Packeinheit Packing Unit Conditionnement |
|---|---|--|--|
|  | 3.109 727 -001 | KOPFPROFIL (inkl. Klettband) HEAD RAIL (incl. Velcro) BOÎTIER HAUT (incl. Velcro) weiß / white / blanc | Längen à 6 m lengths of 6 m longueurs de 6 m 60 m 60 m 60 m |
|  | 3.109 728 000 | WENDEACHSE, Aluminium, 6 mm, sechskant TILT SHAFT, aluminium, 6 mm, hexagon AXE D'ORIENTATION, aluminium, 6 mm hexagonal | Längen à 6 m lengths of 6 m longueurs de 6 m 60 m 60 m 60 m |
|  | 3.306 107 -001 | BESCHWERUNGSLEISTE, Aluminium (ca. 200 g/m) BOTTOM RAIL, aluminium (ca. 200 g/m) BOÎTIER DE LESTAGE, aluminium (ca. 200 g/m) weiß / white / blanc | Längen à 6 m lengths of 6 m longueurs de 6 m 60 m 60 m 60 m |
|  | 3.109 767 -001 | KUNSTSTOFF-KLEMMLEISTE (für Stahl-Beschwerung) CLAMPING PROFILE, plastic LISTEAU DE SERRAGE, en plastique weiß / white / blanc | Längen à 3 m lengths of 3 m longueurs de 3 m 30 m 30 m 30 m |
|  | 3.109 766 000 | STAHL-BESCHWERUNG (ca. 24 cm) BALANCE WEIGHT (app. 24 cm) PIÈCE DE LESTAGE (24 cm) | 100 Stck 100 pcs 100 pcs |
|  | 3.109 730 201 | ENDKAPPE für Kopfprofil, inkl. Schrauben END CAP for head rail, incl. screws EMBOUT boîtier haut, vis incl. | 100 Stck 100 pcs 100 pcs |

| Abbildung Illustration Illustration | Artikelnr. Article No. Code Article | Artikelbezeichnung Designation Désignation | Packeinheit Packing Unit Conditionnement |
|---|---|--|--|
|  | 3.109 734 301 | GETRIEBE SEMIAUTOMATIK S 160, rechts (1:1), mit Kette (1,25 m) SIDEWINDER SEMI-AUTOMATIC S 160, right (1:1) with chain (1,25 m) MÉCANISME À CHAÎNETTE SEMI-AUTOMATIQUE S 160, droite (1:1) avec chaînette (1,25 m) | 100 Stck 100 pcs 100 pcs |
| | 3.109 735 301 | GETRIEBE SEMIAUTOMATIK S 160, links (1:1), mit Kette (1,25 m) SIDEWINDER SEMI-AUTOMATIC S 160, left (1:1) with chain (1,25 m) MÉCANISME À CHAÎNETTE SEMI-AUTOMATIQUE S 160, gauche (1:1) avec chaînette (1,25 m) | 100 Stck 100 pcs 100 pcs |
| | 3.109 734 201 | GETRIEBE SEMIAUTOMATIK S 160, rechts (1:1), ohne Kette SIDEWINDER SEMI-AUTOMATIC S 160, right (1:1) without chain MÉCANISME À CHAÎNETTE SEMI-AUTOMATIQUE S 160, droite (1:1) sans chaînette | 100 Stck 100 pcs 100 pcs |
| | 3.109 735 201 | GETRIEBE SEMIAUTOMATIK S 160, links (1:1), ohne Kette SIDEWINDER SEMI-AUTOMATIC S 160, left (1:1) without chain MÉCANISME À CHAÎNETTE SEMI-AUTOMATIQUE S 160, gauche (1:1) sans chaînette Getriebe auch für Metallketten geeignet / Sidewinder also suitable with metal chains / Mécanisme à chaînette utilisable pour chaînes métalliques également | 100 Stck 100 pcs 100 pcs |
|  | 3.109 736 301 | GETRIEBE SEMIAUTOMATIK S 160, rechts (1:2), mit Kette (1,25 m) SIDEWINDER SEMI-AUTOMATIC S 160, right (1:2) with chain (1,25 m) MÉCANISME À CHAÎNETTE SEMI-AUTOMATIQUE S 160, droite (1:2) avec chaînette (1,25 m) | 100 Stck 100 pcs 100 pcs |
| | 3.109 737 301 | GETRIEBE SEMIAUTOMATIK S 160, links (1:2), mit Kette (1,25 m) SIDEWINDER SEMI-AUTOMATIC S 160, left (1:2) with chain (1,25 m) MÉCANISME À CHAÎNETTE SEMI-AUTOMATIQUE S 160, gauche (1:2) avec chaînette (1,25 m) | 100 Stck 100 pcs 100 pcs |
| | 3.109 736 201 | GETRIEBE SEMIAUTOMATIK S 160, rechts (1:2), ohne Kette SIDEWINDER SEMI-AUTOMATIC S 160, right (1:2) without chain MÉCANISME À CHAÎNETTE SEMI-AUTOMATIQUE S 160, droite (1:2) sans chaînette | 100 Stck 100 pcs 100 pcs |
| | 3.109 737 201 | GETRIEBE SEMIAUTOMATIK S 160, links (1:2), ohne Kette SIDEWINDER SEMI-AUTOMATIC S 160, left (1:2) without chain MÉCANISME À CHAÎNETTE SEMI-AUTOMATIQUE S 160, gauche (1:2) sans chaînette Getriebe auch für Metallketten geeignet / Sidewinder also suitable with metal chains / Mécanisme à chaînette utilisable pour chaînes métalliques également | 100 Stck 100 pcs 100 pcs |
|  | 3.109 739 301 | GETRIEBE STANDARD S 163 (1:1) mit Kette (125 cm) SIDE WINDER STANDARD FOR S-163 (transmission 1:1) with 125 cm endless ball chain MÉCANISME À CHAÎNETTE STANDARD pour S-163 (transmission 1:1) avec chaînette 125 cm | 100 Stck 100 pcs 100 pcs |
| | 3.109 739 201 | GETRIEBE STANDARD S 163 (1:1) ohne Kette SIDE WINDER FOR STANDARD S-163 (transmission 1:1) without chain MÉCANISME À CHAÎNETTE STANDARD pour S-163 (transmission 1:1) sans chaînette Getriebe auch für Metallketten geeignet / Sidewinder also suitable with metal chains / Mécanisme à chaînette utilisable pour chaînes métalliques également | 100 Stck 100 pcs 100 pcs |

| Abbildung Illustration Illustration | Artikelnr. Article No. Code Article | Artikelbezeichnung Designation Désignation | Packeinheit Packing Unit Conditionnement |
|---|---|---|--|
|  | 3.109 740 301 | GETRIEBE STANDARD S 163 (1:2) mit Kette (125 cm) SIDE WINDER STANDARD FOR S-163 (transmission 1:2) with 125 cm endless ball chain MÉCANISME À CHAÎNETTE STANDARD pour S-163 (transmission 1:2) avec chaînette 125 cm | 100 Stck 100 pcs 100 pcs |
| | 3.109 740 201 | GETRIEBE STANDARD S 163 (1:2) ohne Kette SIDE WINDER STANDARD FOR S-163 (transmission 1:2) without chain MÉCANISME À CHAÎNETTE STANDARD pour S-163 (transmission 1:2) sans chaînette Getriebe auch für Metallketten geeignet / Sidewinder also suitable with metal chains / Mécanisme à chaînette utilisable pour chaînes métalliques également | 100 Stck 100 pcs 100 pcs |
|  | 3.109 738 000 | SPEED REDUCER für SemiAutomatik (400-3.000 g) SPEED REDUCER for Semi-Automatic (400-3.000 g) REDUCTEUR DE VITESSE pour Semi-Automatique (400-3.000 g) | 100 Stck 100 pcs 100 pcs |
|  | 3.109 731 000 | WICKELKONUS für Raff-Rollo mit Schnur 3,3 m WIND UP CONE for roman blind, with cord 3,3 m CÔNE ENROULEUR pour store bateau avec cordon 3,3 m | 200 Stck 200 pcs 200 pcs |
|  | 3.109 733 -001 -101 | MONTAGETRÄGER (mit Feder) BRACKET with spring SUPPORT avec ressort vernicket / nickel-plated / nickelé weiß / white / blanc | 100 Stck 100 pcs 100 pcs |
|  | 3.109 769 -000 -001 | MONTAGECLIP für Kopfprofil 3.109 727 FIXING CLIP for head rail 3.109 727 CLIP DE MONTAGE pour boîtier haut 3.109 727 vernicket / nickel-plated / nickelé weiß / white / blanc | 100 Stck 100 pcs 100 pcs |

| Abbildung Illustration Illustration | Artikelnr. Article No. Code Article | Artikelbezeichnung Designation Désignation | Packeinheit Packing Unit Conditionnement |
|--|---|--|---|
|  | 3.109 711 000 | SCHNURBEFESTIGUNGSHAKEN HOOK for cord CROCHET pour fixer cordon | 500 Stck 500 pcs 500 pcs |
|  | 3.333 217 -001 | FLAUSCHBAND, 20 mm, zum Aufnähen BRUSHED TAPE, 20 mm, for sewing on fabric RUBAN-VELOURS VELCRO, 20 mm, à coudre sur tissu weiß / white / blanc | 1 Rolle à 30 m 1 roll of 30 m 1 bobine à 30 m |
|  | 3.109 732 -001 | FLAUSCHBAND, 25 mm, zum Aufnähen BRUSHED TAPE, 25 mm, for sewing on fabric RUBAN-VELOURS VELCRO, 25 mm, à coudre sur tissu weiß / white / blanc | 1 Rolle à 25 m 1 roll of 25 m 1 bobine à 25 m |