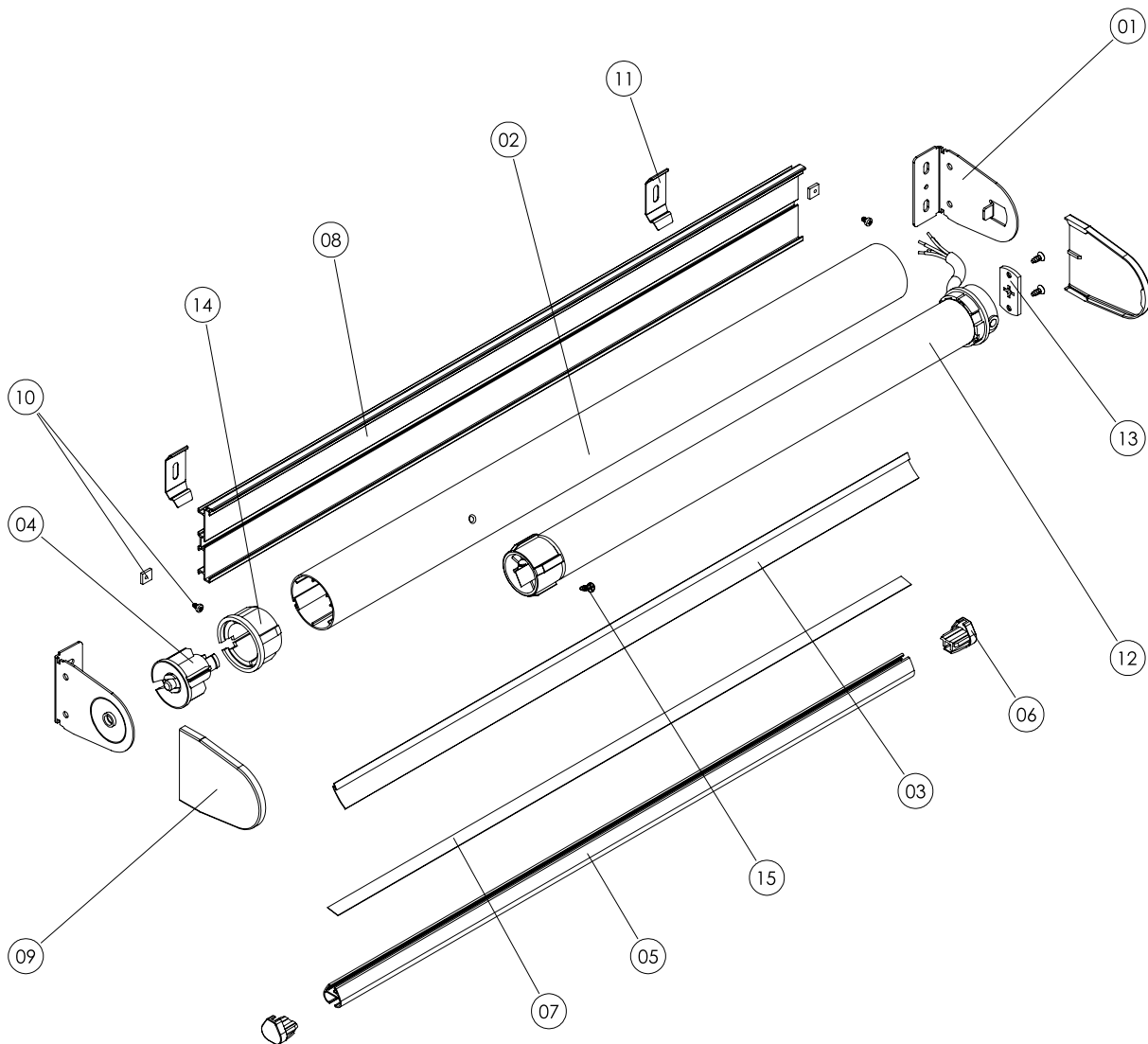


Nr. No. Code	Artikelnr. Article No. Code Article	Artikelbezeichnung Designation Désignation	Nr. No. Code	Artikelnr. Article No. Code Article	Artikelbezeichnung Designation Désignation
01	3.302 612 001	Trägerset Metall / Bracket set / Jeu de supports	08	3.302 515 001	Trägerprofil / Support rail / Profilé de support
02	3.306 014 040	Rollwelle / Roller tube / Tube d'enroulement	09	3.302 725 001	Endkappen-Set / End cap set / Set de capuchon
03	3.302 570 000	Keder / Hold down strip / Bande de fixation	10	3.302 549 000	Schraubensatz / Set of screws / Kit de vis
04	3.302 522 001	Endstopfen, gefedert / Endplug, springloaded / Embout à ressort	11	3.230 185 001	Montageglip / Fixing Clip / Clip
05	3.302 107 001	Unterleiste / Bottom rail / Barre finale	12	3.302 568 000	Motor 230V für 40mm Welle / Motor / Moteur
06	3.302 038 001	Endkappe für Unterleiste / End cap for bottom rail / Capuchon pour barre finale	13	3.302 565 001	Adapter für Motor / Adapter for Motor / Adapteur
07	3.302 037 006	Klebekeder / Adhesive hold down strip / Bande de fixation	14	3.302 562 001	Adapter für Welle / Adapter for Tube / Adapteur
			15	3.230 175 000	Schraube / Screw / Vis



H40 - ELEKTRO 230V  
H40 - ELECTRICAL 230V  
H40 - ELECTRO 230V

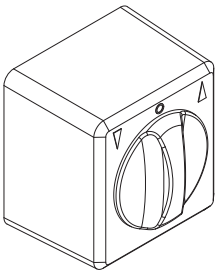
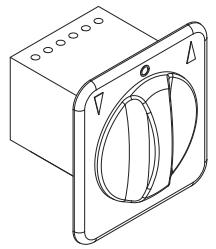
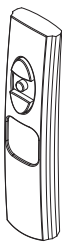
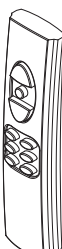
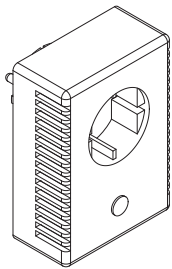
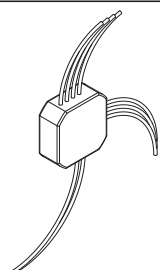
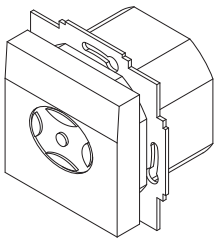
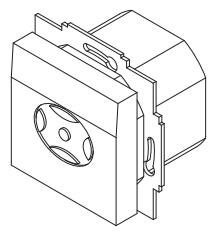
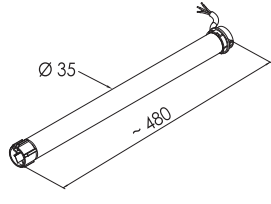
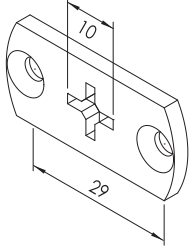
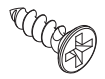
Abbildung Illustration Illustration	Artikelnr. Article No. Code Article	Artikelbezeichnung Designation Désignation	Packeinheit Packing Unit Conditionnement
	3.302 596  -001	JALOUSIESCHALTER AUFPUTZ SWITCH ON-WALL INTERRUPTEUR  weiß / white / blanc	1 Stck 1 pcs 1 pcs
	3.302 597  -001	JALOUSIESCHALTER UNTERPUTZ SWITCH IN-WALL INTERRUPTEUR ENCASTRÉ  weiß / white / blanc	1 Stck 1 pcs 1 pcs
	3.302 598  -001	FUNKHANDSENDER 1-KANAL DuoFern RADIO REMOTE CONTROL TRANSMITTER 1-CHANNEL DuoFern TÉLÉCOMMANDE 1-CANAL DuoFern  weiß / white / blanc	1 Stck 1 pcs 1 pcs
	3.302 599  -001	FUNKHANDSENDER 48-KANAL DuoFern RADIO REMOTE CONTROL TRANSMITTER 48-CHANNEL DuoFern TÉLÉCOMMANDE 48-CANAUX DuoFern  weiß / white / blanc	1 Stck 1 pcs 1 pcs
	3.302 600  -001	STECKDOSENAKTOR FUNKEMPFÄNGER DuoFern SOCKET-ACTOR RADIO RECEIVER DuoFern ACTEUR DE PRISE RÉCEPTEUR DuoFern  weiß / white / blanc	1 Stck 1 pcs 1 pcs
	3.302 601 000	UNTERPUTZ FUNKEMPFÄNGER ROHRMOTOR-AKTOR DuoFern IN-WALL RADIO REMOTE MODUL TUBULAR MOTOR-ACTOR DuoFern RÉCEPTEUR ACTEUR MOTEUR ENCASTRÉ DuoFern	1 Stck 1 pcs 1 pcs

Abbildung Illustration Illustration	Artikelnr. Article No. Code Article	Artikelbezeichnung Designation Désignation	Packeinheit Packing Unit Conditionnement
	3.302 602  -001	ROHRMOTOR STEUERUNG B55 UNTERPUTZ, 55 mm Außenmaß DuoFern TUBULAR MOTOR CONTROL B55 IN-WALL, 55 mm external dimension DuoFern COMMANDE DE MOTEUR B55 ENCASTRÉ, 55 mm dimension extérieure DuoFern  weiß / white / blanc	1 Stck 1 pcs 1 pcs
	3.302 603  -001	ROHRMOTOR STEUERUNG B50 UNTERPUTZ, 50 mm Außenmaß DuoFern TUBULAR MOTOR CONTROL B50 IN-WALL, 50 mm external dimension DuoFern COMMANDE DE MOTEUR B50 ENCASTRÉ, 50 mm dimension extérieure DuoFern  weiß / white / blanc	1 Stck 1 pcs 1 pcs
	3.302 566 000  3.302 568 000  3.302 569 000	MOTOR 230V für 40 mm Rollowelle 6 Nm, 28 rpm, mech. Einstellung MOTOR 230V for 40 mm roller tube 6 Nm, 28 rpm, mech. stop MOTEUR 230V pour 40 mm tube d'enroulement 6 Nm, 28 rpm, réglage méc.  MOTOR 230V für 40 mm Rollowelle 6 Nm, 28 rpm, elektr. Einstellung MOTOR 230V for 40 mm roller tube 6 Nm, 28 rpm, electr. endstop MOTEUR 230V pour 40 mm tube d'enroulement 6 Nm, 28 rpm, réglage élect.  MOTOR 230V inkl. Funkempfänger, 6 Nm, 28 rpm, elektr. Einstellung MOTOR 230V with radio receiver, 6 Nm, 28 rpm, electr. endstop MOTEUR 230V avec récepteur, 6 Nm, 28 rpm, réglage élect.	1 Stck 1 pcs 1 pcs  1 Stck 1 pcs 1 pcs  1 Stck 1 pcs 1 pcs
	3.302 565  -001	ADAPTER FÜR MOTOR ADAPTER FOR MOTOR ADAPTATEUR POUR MOTEUR  weiß / white / blanc	50 Stck 50 pcs 50 pcs
	3.230 175 000	SCHRAUBE 2,9 x 13 SCREW 2,9 x 13 VIS 2,9 x 13	100 Stck 100 pcs 100 pcs