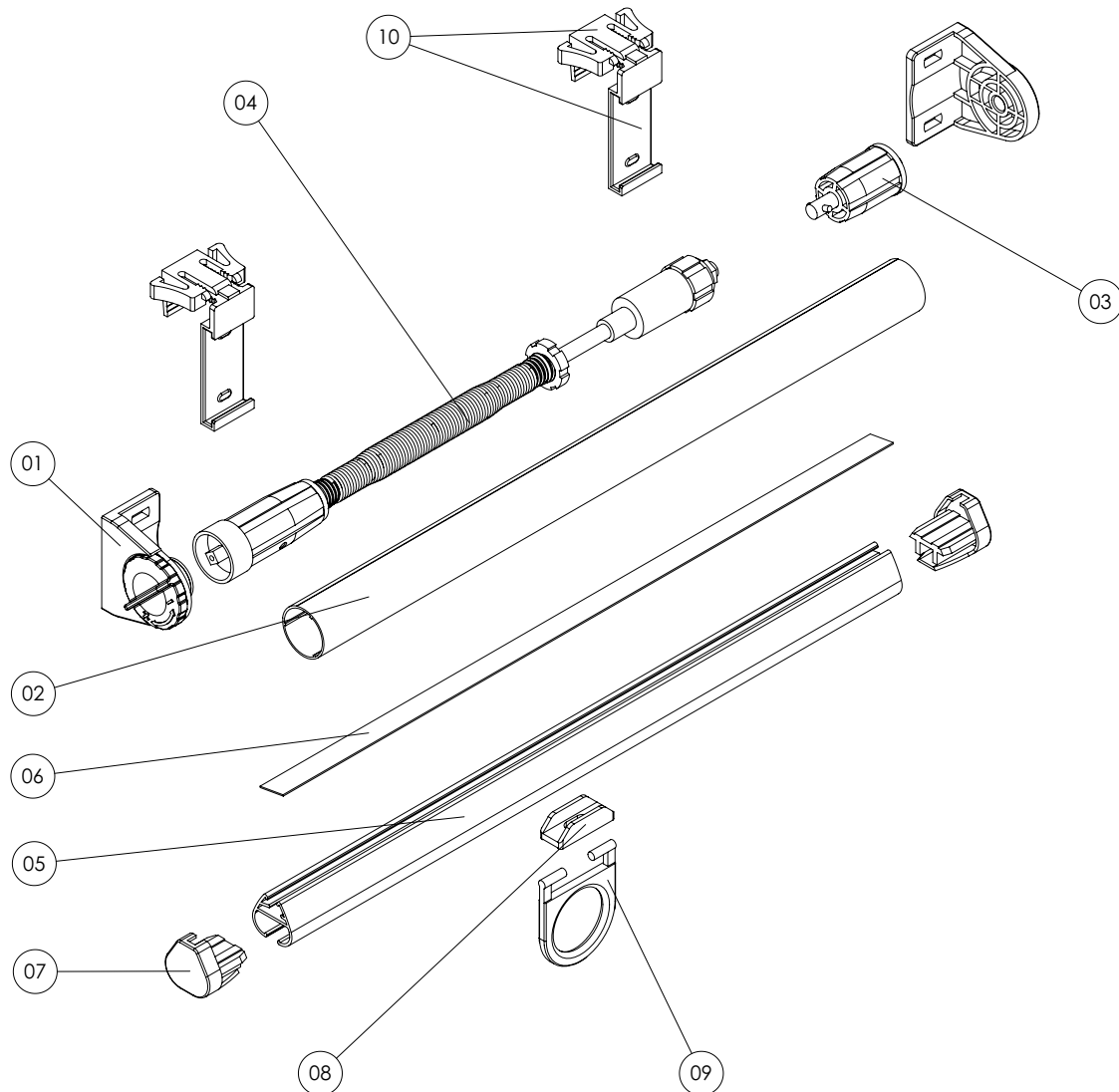
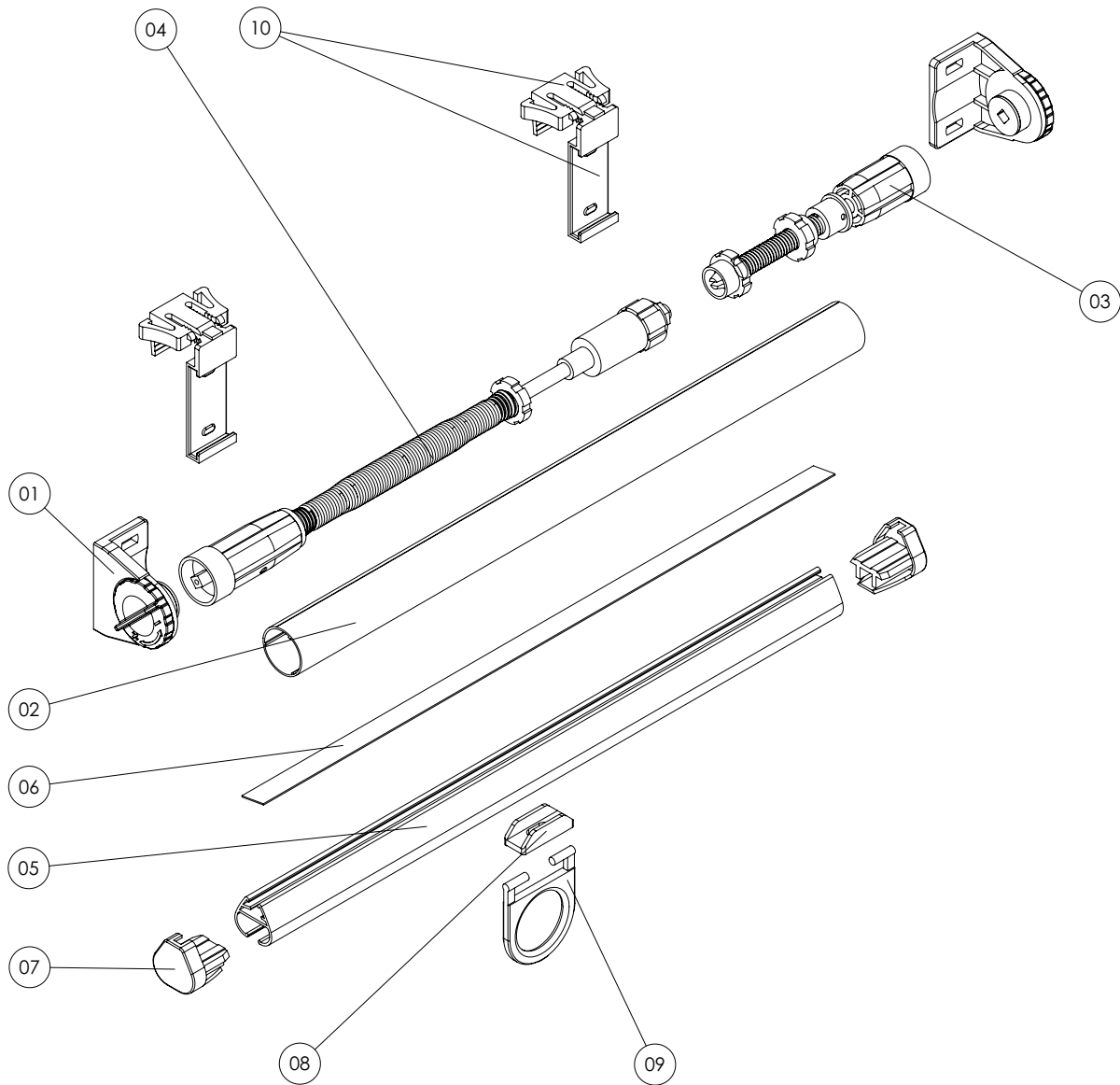


Nr. No. Code	Artikelnr. Article No. Code Article	Artikelbezeichnung Designation Désignation	Nr. No. Code	Artikelnr. Article No. Code Article	Artikelbezeichnung Designation Désignation
01	3.302 202 001	Träger-Set, 1 Einstellrad / Bracket set, 1 adjustment wheel / Kit de supports, 1 roue d'ajustage	05	3.109 721 001	Unterleiste / Bottom Rail / Barre finale
02	3.306 016 000	Rollowelle / Roller Tube / Tube d'enroulement	06	3.109 722 000	Klebekeder / Hold down Strip / Bande de fixation
03	3.302 204 001	Endstopfen, gefedert / End plug, spring-mounted / Embout à ressort	07	3.109 713 001	Endkappenset für Unterleiste / End Cap Set for Bottom Rail / Capuchon pour barre finale
04	3.302 200 000	Feder mit Reducer / Spring mechanism with reducer / Mécanisme à ressort avec régulateur	08	3.109 726 001	Halteteil / Holder / Arrêt
			09	3.109 718 001	Griffflasche / Pullring / Anse
			10	3.302 207 001	Klemmträger / Fixing bracket / Support



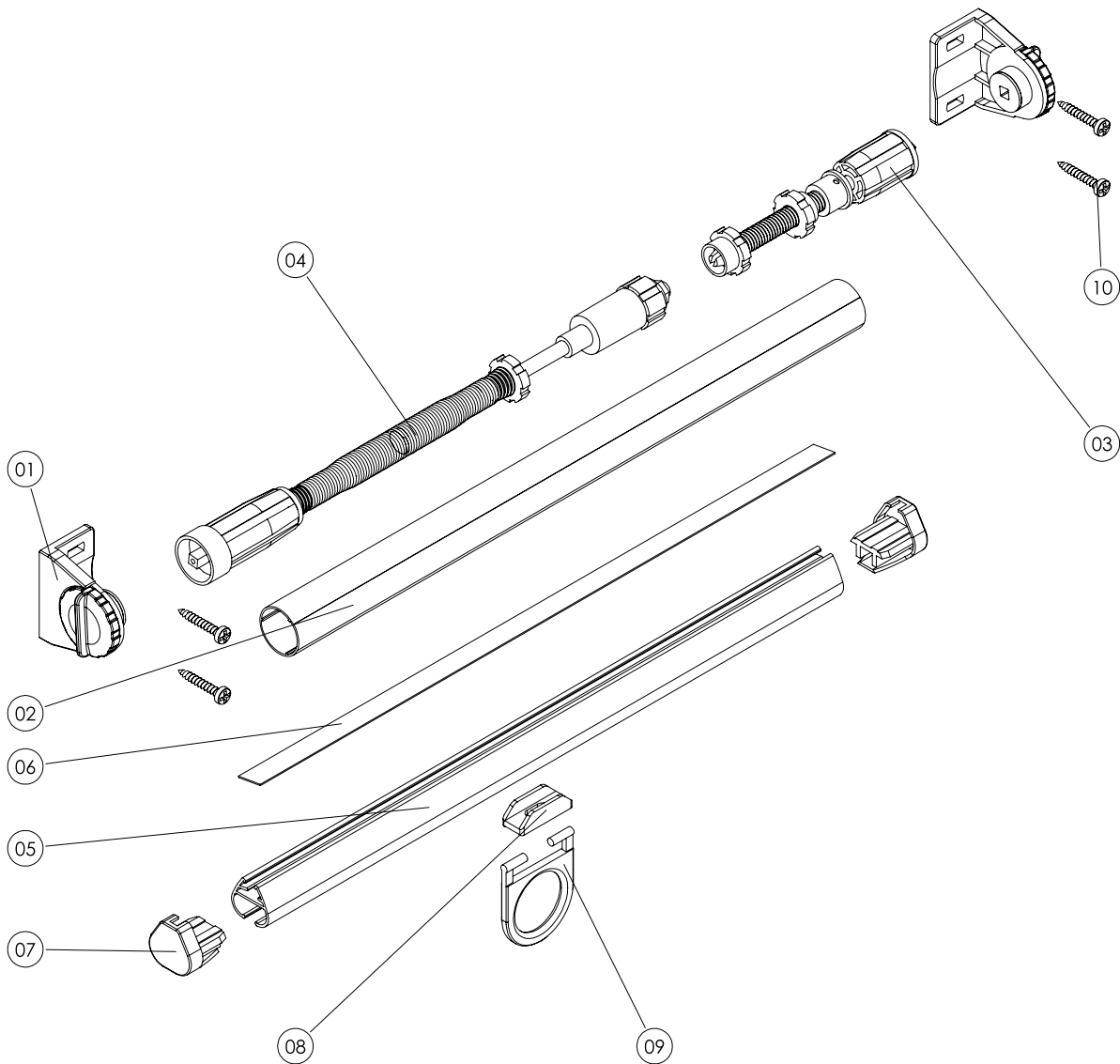
**H17 - SOFTROLLO - S1
H17 - SOFTROLLER - S1
H17 - ENROULEURS „SOFT“ - S1**

Nr. No. Code	Artikelnr. Article No. Code Article	Artikelbezeichnung Designation Désignation	Nr. No. Code	Artikelnr. Article No. Code Article	Artikelbezeichnung Designation Désignation
01	3.302 203 001	Träger-Set, 2 Einstellräder / Bracket set, 2 adjustment wheels / Kit de supports, 2 roue d'ajustage	05	3.109 721 001	Unterleiste / Bottom Rail / Barre finale
02	3.306 016 000	Rollowelle / Roller Tube / Tube d'enroulement	06	3.109 722 000	Klebekeder / Hold down Strip / Bande de fixation
03	3.302 204 000	Spindelsperre, starr / Spindle Stopp, rigid, / Barrage fuseau, rigide	07	3.109 713 001	Endkappenset für Unterleiste / End Cap Set for Bottom Rail / Capuchon pour barre finale
04	3.302 200 000	Feder mit Reducer / Spring mechanism with reducer / Mécanisme à ressort avec régulateur	08	3.109 726 001	Halteteil / Holder / Arrêt
			09	3.109 718 001	Griffflasche / Pullring / Anse
			10	3.302 207 001	Klemmträger / Fixing bracket / Support



**H 17 - SOFTROLLO - S2
H 17 - SOFTROLLER - S2
H 17 - ENROULEURS „SOFT“ - S2**

Nr. No. Code	Artikelnr. Article No. Code Article	Artikelbezeichnung Designation Désignation	Nr. No. Code	Artikelnr. Article No. Code Article	Artikelbezeichnung Designation Désignation
01	3.302 203 001	Träger-Set, 2 Einstellräder / Bracket set, 2 adjustment wheels / Kit de supports, roue d'ajustage	05	3.109 721 001	Unterleiste / Bottom Rail / Barre finale
02	3.306 016 000	Rollowelle / Roller Tube / Tube d'enroulement	06	3.109 722 000	Klebekeder / Hold down Strip / Bande de fixation
03	3.302 205 000	Spindelsperre, gefedert / Spindle Stop, springloaded / Barrage fuseau, à ressort	07	3.109 713 001	Endkappenset für Unterleiste / End Cap Set for Bottom Rail / Capuchon pour barre finale
04	3.302 201 000	Feder mit Reducer / Spring mechanism with reducer / Mécanisme à ressort avec régulateur	08	3.109 726 001	Halteteil / Holder / Arrêt
			09	3.109 718 001	Griffflasche / Pullring / Anse
			10	3.002 000 034	Befestigungsschraube / Fixing Screw / Vis



**H 17 - SOFTROLLO - S3
H 17 - SOFTROLLER - S3
H 17 - ENROULEURS „SOFT“ - S3**

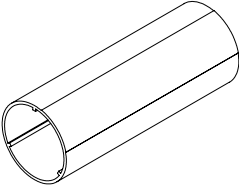
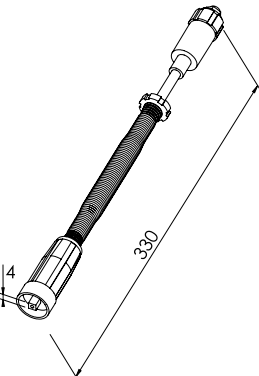
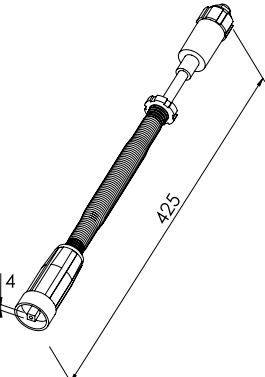
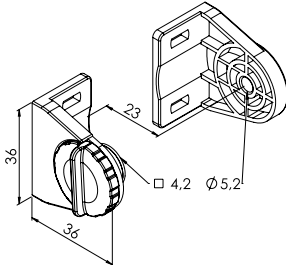
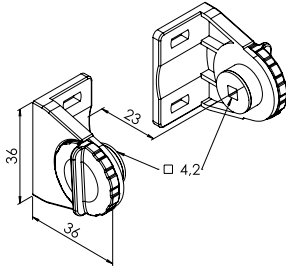
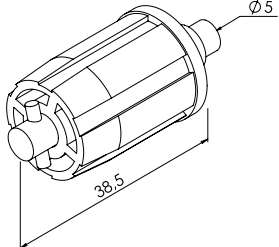
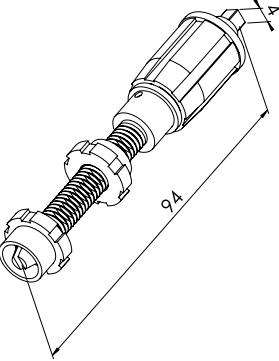
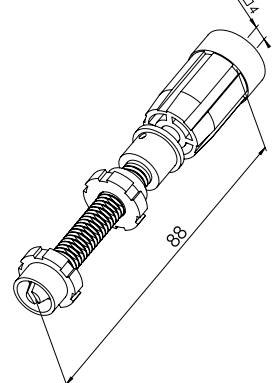
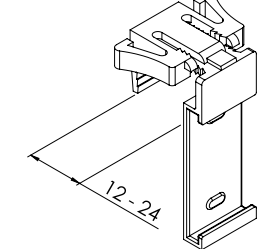
Abbildung Illustration Illustration	Artikelnr. Article No. Code Article	Artikelbezeichnung Designation Désignation	Packeinheit Packing Unit Conditionnement
	3.306 016 000	WELLE, 17 MM TUBE, 17 MM TUBE, 17 MM	80 m 80 m 80 m
	3.302 200 000	FEDER MIT SPEEDREDUCER (kurz) SPRING MECHANISM WITH SPEEDREDUCER (short) MÉCANISME À RESSORT AVEC RÉGULATEUR DE VITESSE (court)	100 Stck 100 pcs 100 pcs
	3.302 201 000	FEDER MIT SPEEDREDUCER (lang) SPRING MECHANISM WITH SPEEDREDUCER (long) MÉCANISME À RESSORT AVEC RÉGULATEUR DE VITESSE (long)	100 Stck 100 pcs 100 pcs
	3.302 202 001	TRÄGER-SET (1 Einstellrad) BRACKET SET (1 adjustment wheel) KIT DE SUPPORTS (1 roue d'ajustage)	100 Satz 100 sets 100 jeux
	3.302 203 001	TRÄGER-SET (2 Einstellräder) BRACKET SET (2 adjustment wheels) KIT DE SUPPORTS (2 roues d'ajustage)	100 Satz 100 sets 100 jeux

Abbildung Illustration Illustration	Artikelnr. Article No. Code Article	Artikelbezeichnung Designation Désignation	Packeinheit Packing Unit Conditionnement
	3.302 204 001	ENDSTOPFEN (gefedert) END PLUG (spring-mounted) EMBOUT (à ressort)	100 Stck 100 pcs 100 pcs
	3.302 205 000	SPINDELSPERRE (gefedert) SPINDLE STOP (spring-mounted) BARRAGE FUSEAU (à ressort)	100 Stck 100 pcs 100 pcs
	3.302 206 000	SPINDELSPERRE (starr) SPINDLE STOP (rigid) BARRAGE FUSEAU (rigide)	100 Stck 100 pcs 100 pcs
	3.302 207 001	KLEMMTRÄGER FIXING BRACKET SUPPORT	100 Stck 100 pcs 100 pcs