

Nr. No. Code	Artikelnr. Article No. Code Article	Artikelbezeichnung Designation Désignation	Nr. No. Code	Artikelnr. Article No. Code Article	Artikelbezeichnung Designation Désignation
01	3.233 770 001	Laufschiene / Headrail / Boitier	10	3.233 220 000	Blindniete / Blind rivet / Rivet
02	3.233 671 000	Wendeachse / Tilt shaft / Axe d'orientation	11	3.233 238 xxx	Distanzrohr / Spacer tube / Tube de distance
03	3.233 903 001	Elektromotor / Electrical motor / Moteur électrique	12	3.233 240 000	Stopping / Stop ring / Bague d'arrêt
04	3.234 136 000	Laufwagen / Runner / Chariot	13	3.233 200 001	Endkappen-Set / End cap set / Jeu d'Embouts
05	3 233 229 xxx	Abstandshalter / Link spacer / Ecarteur	14	3.233 215 000	Fächerfeder / Retaining washer / Bague de fixation
06	3.234 139 000	Schnurzugwagen / Cord drive runner / Chariot de tirage	15	3.224 005 001	Antriebskette / Drive chain / Chaîne de transmission
07	3.233 210 000	Magnethalter / Magnet holder / Support magnétique	16	3.233 226 001	Abstandskette / Bottom chain / Chaîn de transmission
08	3.233 207 001	Magnetwellenstütze / Magnet shaft support / Support d'arbre	17	3.233 225 001	Beschwerungsplatte / Bottom weight / Plaque de lestage
09	3.233 208 000	Magnetwellenstütze / Magnet shaft support / Support d'arbre	18	3.233 221 090	Lamellenhalter / Slat holder / Support lamelle
			19	3.230 176 001	Montageclip / Fixing clip / Clip de montage

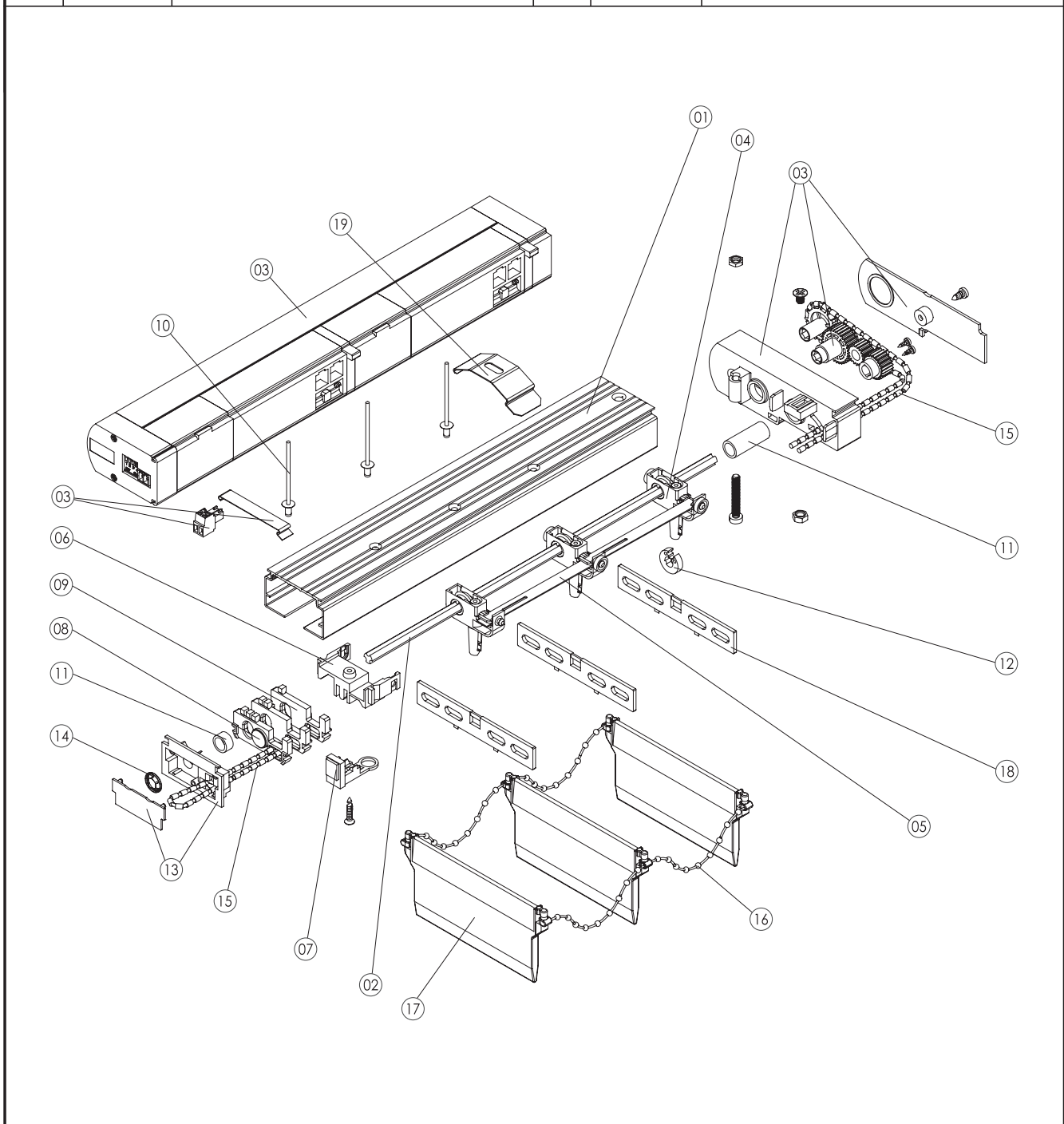


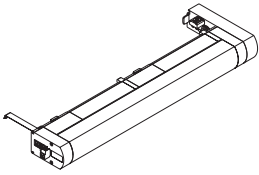
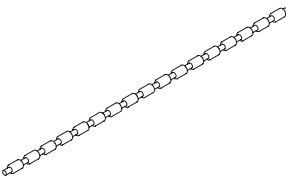
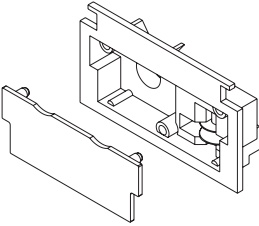
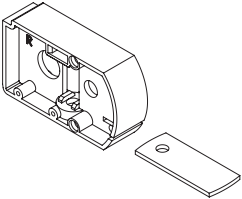
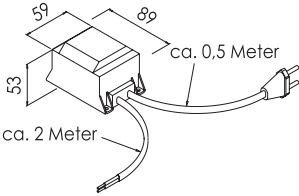
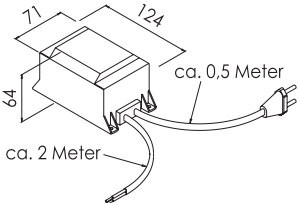
Abbildung Illustration Illustration	Artikelnr. Article No. Code Article	Artikelbezeichnung Designation Désignation	Packeinheit Packing Unit Conditionnement
	3.233 -903 001 -904 001	COMPACT-ELEKTROMOTOR, weiß, 24V, 0,5A ELECTRICAL MOTOR COMPACT, white, 24V, 0,5A MOTEUR ELECTRIQUE COMPACT, blanc, 24V, 0,5A links / left / gauche rechts / right / droite	1 Stck 1 pce 1 pce
	3.224 005 001	ANTRIEBSKETTE FÜR VERTIKALMOTOR, weiß DRIVE CHAIN FOR MOTOR VERTICAL BLIND, white CHAÎNE DE TRANSMISSION POUR MOTEUR STORES, blanc	250 m 250 m 250 m
	3.233 -199 001 -200 001	ENDKAPPEN-SET NS, für Elektromotor END CAP SET NON OPERATING END, for electrical motor JEU D'EMBOUTS, CÔTÉ NON-COMMANDE, pour moteur électrique links, weiß / left, white / gauche, blanc rechts, weiß / right, white / droite, blanc	10 Satz 10 sets 10 jeux
	3.900 333 001	UMBAUSATZ ELEKTROMOTOR für Einbauprofil, (Auflage für Einbauprofil), weiß MOTOR MOUNTING SET for profile for suspended ceilings, (supporting plate for profile), white KIT D'INSTALLATION MOTEUR pour profilé plafonds suspendus, (support pour profilé), blanc	1 Stck 1 pce 1 pce
	3.233 950 000	NETZTEIL 24 V DC, 0,5 A, für 1 Antrieb, schwarz POWER SUPPLY 24 V DC, 0,5 A, for 1 unit, black ALIMENTATION 24 V DC, 0,5 A, pour 1 unité, noir	1 Stck 1 pce 1 pce
	3.233 951 000	NETZTEIL 24 V DC, 1,5 A, für bis zu 3 Antriebe, schwarz POWER SUPPLY 24 V DC, 1,5 A, up to 3 units, black ALIMENTATION 24 V DC, 1,5 A, jusqu'à 3 unités, noir	1 Stck 1 pce 1 pce

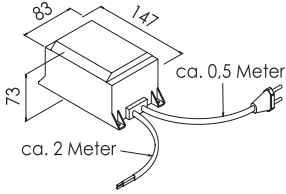
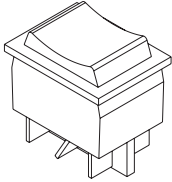
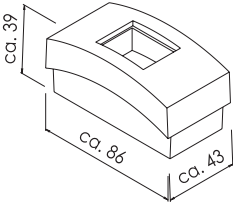
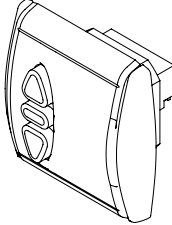
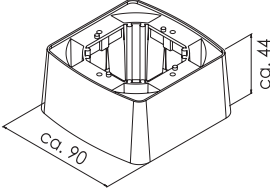
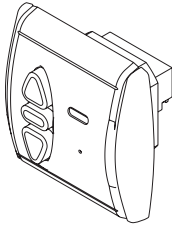
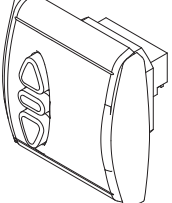
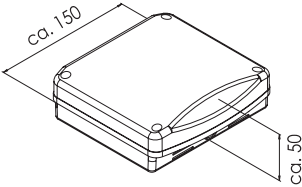




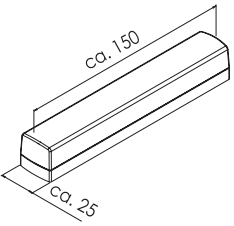
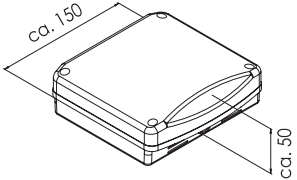
Abbildung Illustration Illustration	Artikelnr. Article No. Code Article	Artikelbezeichnung Designation Désignation	Packeinheit Packing Unit Conditionnement
	3.233 952 000	NETZTEIL 24 V DC, 2,5 A, für bis zu 5 Antriebe, schwarz POWER SUPPLY 24 V DC, 2,5 A, up to 5 units, black ALIMENTATION 24 V DC, 2,5 A, jusqu'à 5 unités, noir	1 Stck 1 pce 1 pce
	3.233 937 000	TASTSCHALTER "S 51" für Kleingruppen mit maximal 3 Antrieben (Somfy 1 810 261), weiß SWITCH "S 51" for small groups of up to 3 units, white INTERRUPTEUR "S 51" pour petites groupes jusqu'à 3 unités, blanc	1 Stck 1 pce 1 pce
	3.233 936 000	AUFPUTZKAPPE für Tastschalter "S 51" (Somfy 9 660 135), weiß SURFACE MOUNTING BOX for switch "S 51", white BOÎTIER EN SAILLIE pour interrupteur "S 51", blanc	1 Stck 1 pce 1 pce
	3.233 931 000	SCHALTERNETZTEIL Inis DC Rollo (Somfy 1 870 071) für 1 Anlage, weiß POWER SUPPLY with built-in switch, Inis DC roller, for 1 unit, white ALIMENTATION avec interrupteur intégré, Inis DC roller, pour 1 unité, blanc	1 Stck 1 pce 1 pce
	3.233 930 000	"inteo" AUFPUTZKAPPE (Somfy 9 102 004), weiß "inteo" SURFACE MOUNTING BOX "Ines DC roller", white BOÎTIER EN SAILLIE "Inteo" gris, "Ines DC roller", blanc	1 Stck 1 pce 1 pce
	3.233 935 000	MOTORSTEUERGERÄT "Centralis DC IB" (Somfy 1 810 287), weiß MOTOR OPERATING UNIT "Centralis DC IB" (Somfy 1 810 287), white COMMANDE DE MOTEUR "Centralis DC IB" (Somfy 1 810 287), blanc	1 Stck 1 pce 1 pce
	3.233 939 000	TASTER Gruppen- und Zentralbedienung Centralis IB (Somfy 1 800 278), weiß PUSH BUTTON Centralis IB (Somfy 1 800 279), white INTERRUPTEUR Centralis IB (Somfy 1 800 279), blanc	1 Stck 1 pce 1 pce

Abbildung Illustration Illustration	Artikelnr. Article No. Code Article	Artikelbezeichnung Designation Désignation	Packeinheit Packing Unit Conditionnement
	3.233 923 000	GRUPPEN-NETZTEIL POWER 2,5 DC (Somfy 1 870 031), für max. 5 Anlagen, weiß GROUP POWER SUPPLY 2,5 DC, for max. 5 units, white ALIMENTATION "INTEO" 2,5 DC, pour max. 5 stores, blanc	1 Stck 1 pce 1 pce
	3.233 933 000	FUNK-HANDESENDER 1-KANAL "Telis RTS 1" (Somfy 1 810 630), weiß RADIO REMOTE CONTROL TRANSMITTER "Telis 1 RTS", white TÉLÉCOMMANDE "Telis 1 RTS", blanc	1 Stck 1 pce 1 pce
	3.233 934 000	FUNK-HANDESENDER 5-KANAL "Telis 5 RTS" (Somfy 1 810 631), weiß RADIO REMOTE CONTROL TRANSMITTER "Telis 5 RTS", white TÉLÉCOMMANDE "Telis 5 RTS", blanc	1 Stck 1 pce 1 pce
	3.233 953 000	FUNK-HANDESENDER mit Scrollrad 1-Kanal Telis 1 Modulis RTS Pure (Somfy 1 810 974) RADIO-CONTROL, with scroll wheel, control 1-channel Telis 1 Modulis RTS Pure (Somfy 1 810 974) TÉLÉCOMMANDE, avec bouton de roulette, Telis 1 pour variation RTS Pure (Somfy 1 810 974)	1 Stck 1 pce 1 pce
	3.233 954 000	FUNK-HANDESENDER mit Scrollrad 5-Kanal Telis 5 RTS Pure (Somfy 1 810 765) RADIO-CONTROL, with scroll wheel, control 5-channel Telis 5 RTS Pure (Somfy 1 810 765) TÉLÉCOMMANDE, avec bouton de roulette, Telis 5 pour variation RTS Pure (Somfy 1 810 974)	1 Stck 1 pce 1 pce
	3.233 932 000	FUNKEMPFÄNGER, für max. 2 Anlagen, "Modul DC RTS" (Somfy 1 870 016), weiß RADIO RECEIVER, for max 2. units "modul DC RTS", white RÉCEPTEUR "MODULE DC RTS", pour max 2 stores, blanc	1 Stck 1 pce 1 pce
	3.233 924 000	GRUPPEN-FUNKSTEUERUNG POWER 2,5 DC RTS, für max. 5 Anlagen (Somfy 1 870 036), weiß RADIO GROUP POWER SUPPLY, for max. 5 units, 2,5 DC RTS (Somfy 1 870 036), white RÉCEPTEUR DC RTS AVEC ALIMENTATION, pour max. 5 stores, (Somfy 1 870 036), blanc	1 Stck 1 pce 1 pce