

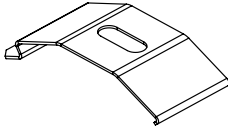
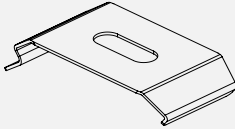
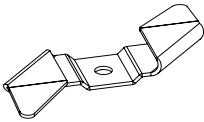
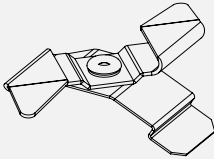
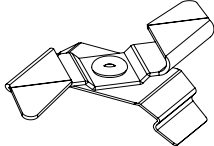
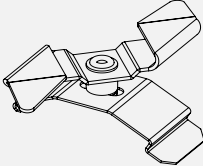
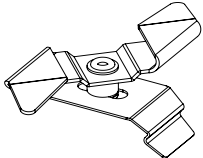
Abbildung Illustration Illustration	Artikelnr. Article No. Code Article	Artikelbezeichnung Designation Designation	Packeinheit Packing Unit Conditionnement
	3.230.176	MONTAGECLIP für 45 mm Schiene FIXING CLIP for head rail 40 mm CLIP DE MONTAGE pour boîtier 45 mm	1.000 Stck 1.000 pcs 1.000 pcs
	-000	natur / natural / naturel	
	-001	weiß / white / blanc	
	-049	schwarz / black / noir	
	3.230.185	MONTAGECLIP für 40 mm Schiene FIXING CLIP for head rail 40 mm CLIP DE MONTAGE pour boîtier 40 mm	1.000 Stck 1.000 pcs 1.000 pcs
	-000	natur / natural / naturel	
	-001	weiß / white / blanc	
	-049	schwarz / black / noir	
	3.230.206	SCHNELLMONTAGECLIP für Systemschienen (24 mm und 15 mm) QUICK FITTING CLIP for rail systems (24 mm and 15 mm) CLIP DE MONTAGE RAPIDE pour systèmes de rail (24 mm et 15 mm)	100 Stck 100 pcs 100 pcs
	-001	weiß / white / blanc	
	3.230.207	SCHNELLMONTAGECLIP mit Clip (45 mm) QUICK FITTING CLIP with Clip (45 mm) CLIP DE MONTAGE RAPIDE avec clip (45 mm)	100 Stck 100 pcs 100 pcs
	-001	weiß / white / blanc	
	3.230.208	SCHNELLMONTAGECLIP mit Clip (40 mm) QUICK FITTING CLIP with Clip (40 mm) CLIP DE MONTAGE RAPIDE avec clip (40 mm)	100 Stck 100 pcs 100 pcs
	-001	weiß / white / blanc	
	3.230.209	SCHNELLMONTAGECLIP mit Clip (45 mm) und Distanzstück (7 mm) QUICK FITTING CLIP with Clip (45 mm) and spacer (7 mm) CLIP DE MONTAGE RAPIDE avec clip (45 mm) et ÉCARTEUR (7 mm)	100 Stck 100 pcs 100 pcs
	-001	weiß / white / blanc	
	3.230.210	SCHNELLMONTAGECLIP mit Clip (40 mm) und Distanzstück (7 mm) QUICK FITTING CLIP with Clip (40 mm) and spacer (7 mm) CLIP DE MONTAGE RAPIDE avec clip (40 mm) et ÉCARTEUR (7 mm)	100 Stck 100 pcs 100 pcs
	-001	weiß / white / blanc	

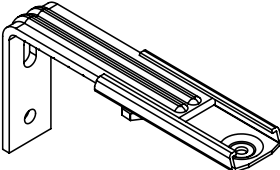
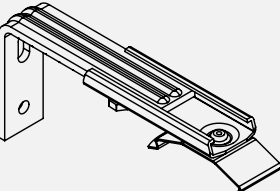
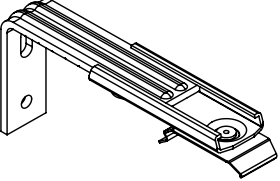
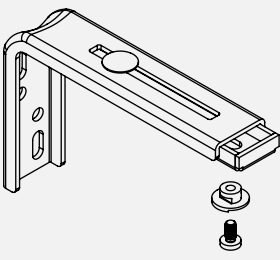
Abbildung Illustration Illustration	Artikelnr. Article No. Code Article	Artikelbezeichnung Designation Designation	Packeinheit Packing Unit Conditionnement
	3.230.292	VERLÄNGERUNGSWINKEL, Nutzlänge: 65 – 100 mm EXTENSION BRACKET, usable length: 65 – 100 mm EQUERRE EXTENSIBLE, longueur utile: 65 – 100 mm	100 Stck 100 pcs 100 pcs
	-000	verzinkt / galvanized / zingué	
	-001	weiß / white / blanc	
	-049	schwarz / black / noir	
	-060	braun / brown / brun	
	3.430.292	VERLÄNGERUNGSWINKEL (65 - 100 mm) mit Clip (3.230.176) für Vertikalschiene 45 mm EXTENSION BRACKET (65 - 100 mm) with Clip (3.230.176) for head rail 45 mm EQUERRE EXTENSIBLE (65 - 100 mm) avec clip (3.230.176) pour boîtier 45 mm	100 Stck 100 pcs 100 pcs
	-000	verzinkt / galvanized / zingué	
	-001	weiß / white / blanc	
	-049	schwarz / black / noir	
	3.431.292	VERLÄNGERUNGSWINKEL (65 - 100 mm) mit Clip (3.230.185) für Vertikalschiene 40 mm EXTENSION BRACKET (65 - 100 mm) with Clip (3.230.185) for head rail 40 mm EQUERRE EXTENSIBLE (65 - 100 mm) avec clip (3.230.185) pour boîtier 40 mm	100 Stck 100 pcs 100 pcs
	-000	verzinkt / galvanized / zingué	
	-001	weiß / white / blanc	
	-049	schwarz / black / noir	
	3.230.293	VERLÄNGERUNGSWINKEL mit Kunststoffschiebemutter 3.141.050 und Schraube, Nutzlänge: 100 – 150 mm EXTENSION BRACKET with plastic nut 3.141.050 and screw, usable length: 100 – 150 mm EQUERRE EXTENSIBLE avec écrou en plastique 3.141.050 et vis, longueur utile: 100 – 150 mm	100 Stck 100 pcs 100 pcs
	-000	verzinkt / galvanized / zingué	
	-001	weiß / white / blanc	
	-010	grau / grey / gris	
	-049	schwarz / black / noir	
	-060	braun / brown / brun	
	-111	elfenbein / ivory / ivoire	

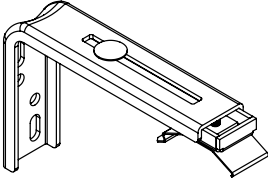
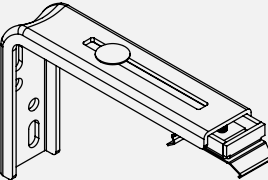
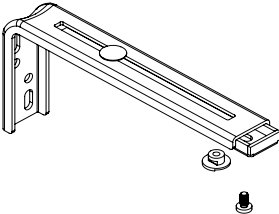
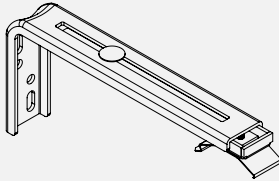
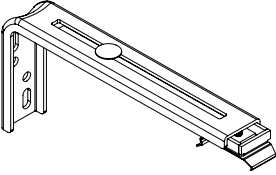
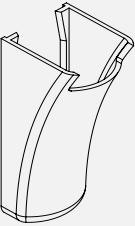
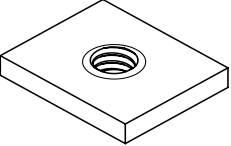
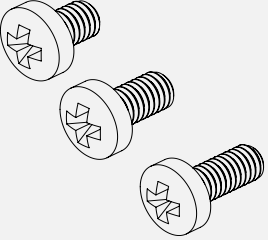
Abbildung Illustration Illustration	Artikelnr. Article No. Code Article	Artikelbezeichnung Designation Designation	Packeinheit Packing Unit Conditionnement
	3.430.293	VERLÄNGERUNGSWINKEL (100 - 150 mm) mit Clip (3.230.176) für Vertikalschiene 45 mm, mit Metallgewindeplatte (3.100.142.000) mit Schraube EXTENSION BRACKET (100 - 150 mm) with Clip (3.230.176) for head rail 45 mm, with metal plate with thread (3.100.142.000) and screw EQUERRE EXTENSIBLE (100 - 150 mm) avec clip (3.230.176) pour boîtier 45 mm, avec platine en métal avec filetage (3.100.142.000) et vis	50 Stck  50 pcs  50 pcs
	-000	verzinkt / galvanized / zingué	
	-001	weiß / white / blanc	
	-049	schwarz / black / noir	
	3.431.293	VERLÄNGERUNGSWINKEL (100 - 150 mm) mit Clip (3.230.185) für Vertikalschiene 40 mm, mit Metallgewindeplatte (3.100.142.000) mit Schraube EXTENSION BRACKET (100 - 150 mm) with Clip (3.230.185) for head rail 40 mm, with metal plate with thread (3.100.142.000) and screw EQUERRE EXTENSIBLE (100 - 150 mm) avec clip (3.230.185) pour boîtier 40 mm, avec platine en métal avec filetage (3.100.142.000) et vis	50 Stck  50 pcs  50 pcs
	-000	verzinkt / galvanized / zingué	
	-001	weiß / white / blanc	
	-049	schwarz / black / noir	
	3.230.294	VERLÄNGERUNGSWINKEL mit Kunststoffschiebemutter 3.141.050 und Schraube, Nutzlänge: 150 – 250 mm EXTENSION BRACKET with plastic nut 3.141.050 and screw, usable length: 150 – 250 mm EQUERRE EXTENSIBLE avec écrou en plastique 3.141.050 et vis, longueur utile: 150 – 250 mm	30 Stck  30 pcs  30 pcs
	-000	verzinkt / galvanized / zingué	
	-001	weiß / white / blanc	
	-010	grau / grey / gris	
	-049	schwarz / black / noir	
	-060	braun / brown / brun	
	-111	elfenbein / ivory / ivoire	
	3.430.294	VERLÄNGERUNGSWINKEL (150 - 250 mm) mit Clip (3.230.176) für Vertikalschiene 45 mm, mit Metallgewindeplatte (3.100.142.000) mit Schraube EXTENSION BRACKET (150 - 250 mm) with Clip (3.230.176) for head rail 45 mm, with metal plate with thread (3.100.142.000) and screw EQUERRE EXTENSIBLE (150 - 250 mm) avec clip (3.230.176) pour boîtier 45 mm, avec platine en métal avec filetage (3.100.142.000) et vis	30 Stck  30 pcs  30 pcs
	-000	verzinkt / galvanized / zingué	
	-001	weiß / white / blanc	
	-049	schwarz / black / noir	

Abbildung Illustration Illustration	Artikelnr. Article No. Code Article	Artikelbezeichnung Designation Designation	Packeinheit Packing Unit Conditionnement	
	3.431.294	VERLÄNGERUNGSWINKEL (150 - 250 mm) mit Clip (3.230.185) für Vertikalschiene 40 mm, mit Metallgewindeplatte (3.100.142.000) mit Schraube EXTENSION BRACKET (150 - 250 mm) with Clip (3.230.185) for head rail 40 mm, with metal plate with thread (3.100.142.000) and screw EQUERRE EXTENSIBLE (150 - 250 mm) avec clip (3.230.185) pour boîtier 40 mm, avec platine en métal avec filetage (3.100.142.000) et vis	30 Stck  30 pcs  30 pcs	
	-000	verzinkt / galvanized / zingué		
	-001	weiß / white / blanc		
	-049	schwarz / black / noir		
	3.230.297	ABDECKKAPPE, Kunststoff, für Verlängerungswinkel 3.230.293 und 3.230.294 BRACKET COVER, plastic, for extension bracket no. 3.230.293 and 3.230.294 ENJOLIVEUR, matière plastique, pour équerre extensible no. 3.230.293 et 3.230.294	50 Stck  50 pcs  50 pcs	
	-001	weiß / white / blanc		
	-010	grau / grey / gris		
	-049	schwarz / black / noir		
	-060	braun / brown / brun		
-111	elfenbein / ivory / ivoire			
	3.100.142.000	METALLGEWINDEPLATTE 11,4 x 14 mm, mit M4-Gewinde für Verlängerungswinkel 3.230.293 und 3.230.294 METAL PLATE 11,4 x 14 mm, with tread M4 for extension brackets 3.230.293 and 3.230.294 PLATINE EN MÉTAL 11,4 X 14 mm, avec filetage M4 pour équerres extensibles 3.230.293 et 3.230.294	100 Stck  100 pcs  100 pcs	
		3.002.000	BEFESTIGUNGSSCHRAUBE FIXING SCREW VIS DE FIXATION	100 Stck 100 pcs 100 pcs
		-068	M4 x 6	
		-031	M4 x 8	
-082	M4 x 10			