

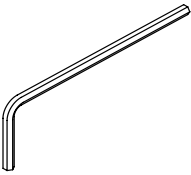
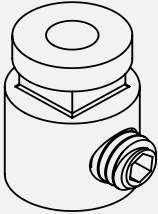
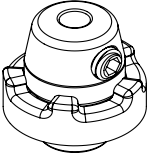
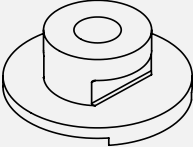
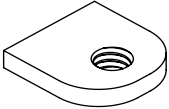
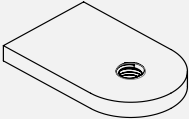
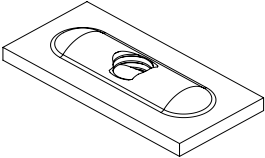
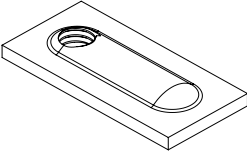
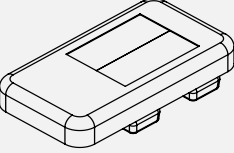
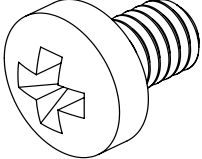
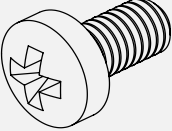
Abbildung Illustration Illustration	Artikelnr. Article No. Code Article	Artikelbezeichnung Designation Designation	Packeinheit Packing Unit Conditionnement
	3.306.466.000	INNENSECHSKANT SCHLÜSSEL, verzinkt HEXAGONAL KEY, galvanized CLÉ ALÈNE, galvanisé	100 Stck 100 pcs 100 pcs
	3.141.051	FESTSTELLRING für Spannwinkel LOCKING RING for tension bracket SERRE-CABLE pour équerre de guidage	100 Stck 100 pcs 100 pcs
	-001	weiß/white/blanc	
	-010	grau/grey/gris	
	-049	schwarz/black/noir	
	3.143.700	FESTSTELLRING LOCKING RING SERRE-CABLE	100 Stck 100 pcs 100 pcs
	-001	weiß/white/blanc	
	-010	grau/grey/gris	
	3.141.050	SCHIEBEMUTTER PLASTIC NUT ECROU PLASTIQUE	100 Stck 100 pcs 100 pcs
	-001	weiß/white/blanc	
	-010	grau/grey/gris	
	-049	schwarz/black/noir	
	3.100.147.000	GEWINDEPLATTE M4, verzinkt PLATE WITH THREAD M4, galvanized PLATINE AVEC FILETAGE M4, galvanisé	100 Stck 100 pcs 100 pcs
	3.100.157.000	GEWINDEPLATTE M3, verzinkt PLATE WITH THREAD M3, galvanized PLATINE AVEC FILETAGE M3, galvanisé	100 Stck 100 pcs 100 pcs
	3.900.431	GEWINDEPLATTE M3 PLATE WITH THREAD M3 PLATINE AVEC FILETAGE M3	100 Stck 100 pcs 100 pcs
	3.900.441	GEWINDEPLATTE M4 PLATE WITH THREAD M4 PLATINE AVEC FILETAGE M4	100 Stck 100 pcs 100 pcs
	-000	verzinkt / galvanized / zingué	

Abbildung Illustration Illustration	Artikelnr. Article No. Code Article	Artikelbezeichnung Designation Designation	Packeinheit Packing Unit Conditionnement
	3.901.431	GEWINDEPLATTE mit versetztem Loch M3 PLATE with shifted hole M3 PLATINE avec trou décalé M3	100 Stck 100 pcs 100 pcs
	3.901.441	GEWINDEPLATTE mit versetztem Loch M4 PLATE with shifted hole M4 PLATINE avec trou décalé M4	100 Stck 100 pcs 100 pcs
	-000	verzinkt / galvanized / zingué	
	3.900.481	MAGNETSOCKEL MAGNETIC SOCKET SOCLE MAGNÉTIQUE	100 Stck 100 pcs 100 pcs
	-001	weiß / white / blanc	
	-011	grau / grey / gris	
	3.002.000	SCHRAUBE M4 SCREW M4 VIS DE FIXATION M4	100 Stck 100 pcs 100 pcs
	-068	M4x6	
	-031	M4x8	
	3.002.000	SCHRAUBE M3 SCREW M3 VIS DE FIXATION M3	100 Stck 100 pcs 100 pcs
	-102	M3x6	
	-025	M3x8	