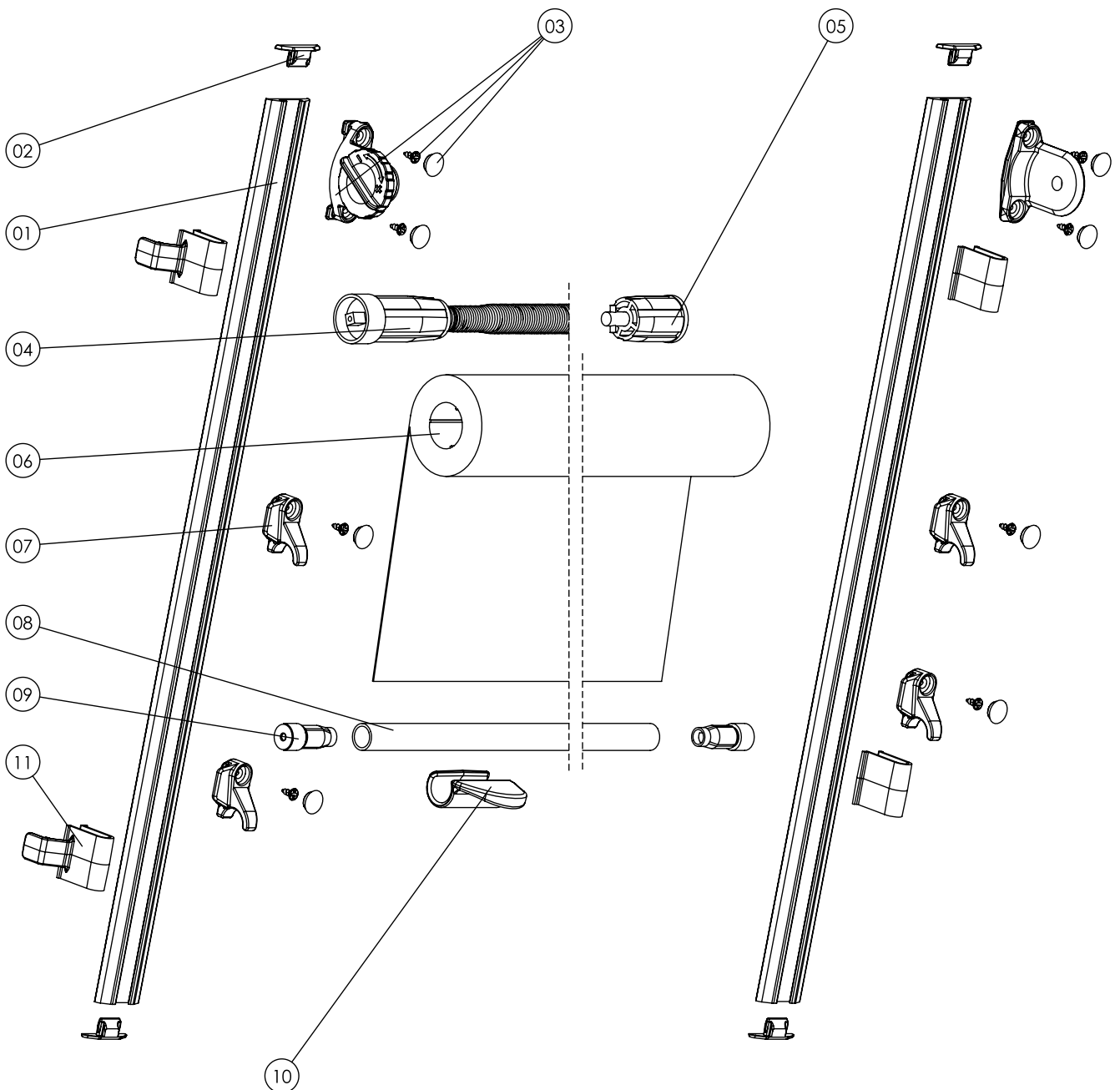
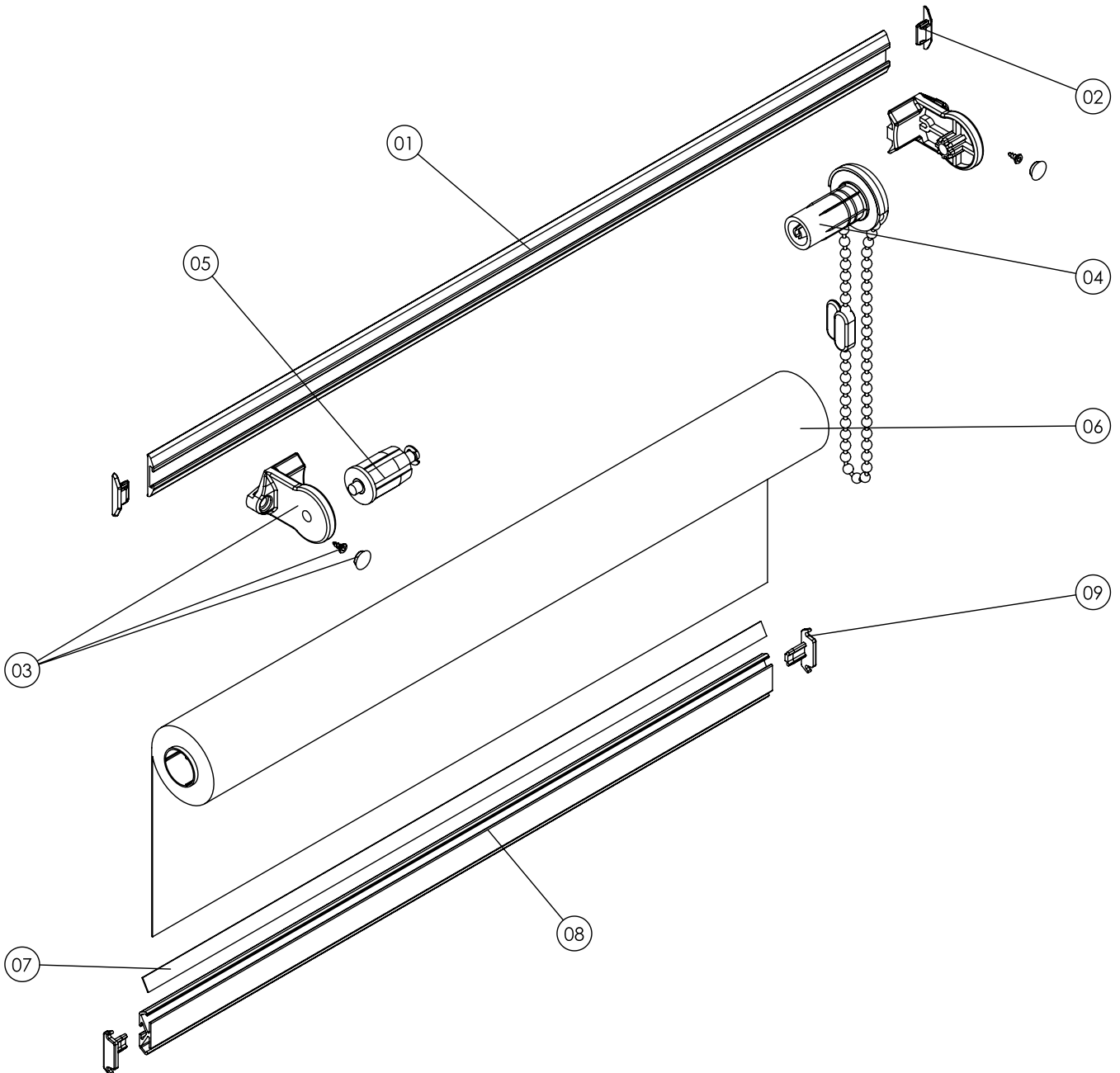


| Nr. No. Code | Artikelnr. Article No. Code Article | Artikelbezeichnung Designation Designation | Nr. No. Code | Artikelnr. Article No. Code Article | Artikelbezeichnung Designation Designation |
|--------------------|---|---|--------------------|---|---|
| 01 | 3.180.700.001 | Klebeleiste / Sticking Profile / Profilé Adhésif | 07 | 3.180.603.001 | Fallrohrhalter für Klebeleiste / Drop Tube Holder / Jeux de crochets d'arrêt pour Profilé Adhésif |
| 02 | 3.180.601.001 | Endkappe / End Cap / Capuchon | 08 | 3.306.101.001 | Aluminium Rohr 10mm / Aluminium Tube 10mm / Tube aluminium 10mm |
| 03 | 3.180.604.001 | Rolloträger / Bracket Set / Jeux de supports | 09 | 3.306.598.001 | Verschluss-Stopfen / End Plug / Embout pour tube |
| 04 | 3.302.211.000 | Federmechanismus / Springmechanism / Mécanisme à ressort | 10 | 3.306.604.000 | Klemmgriff / Grip for Drop Tube / Poignée pour tube |
| 05 | 3.302.204.001 | gedeelter Endstopfen / Springloaded End Plug / Embout à ressort | 11 | 3.180.501.001 | Montagehilfe / Mounting Tool / Aide au montage |
| 06 | 3.306.016.000 | Rollowelle H17 / Roller Tube H17 / Tube enrouleur H17 | | | |



KLEBELEISTE - DACHFLÄCHENROLLO
 STICKING-PROFILE - SKYLIGHT ROLLER BLIND
 PROFILÉ ADHÉSIF - ENROULEUR POUR FENÊTRE DE TOIT

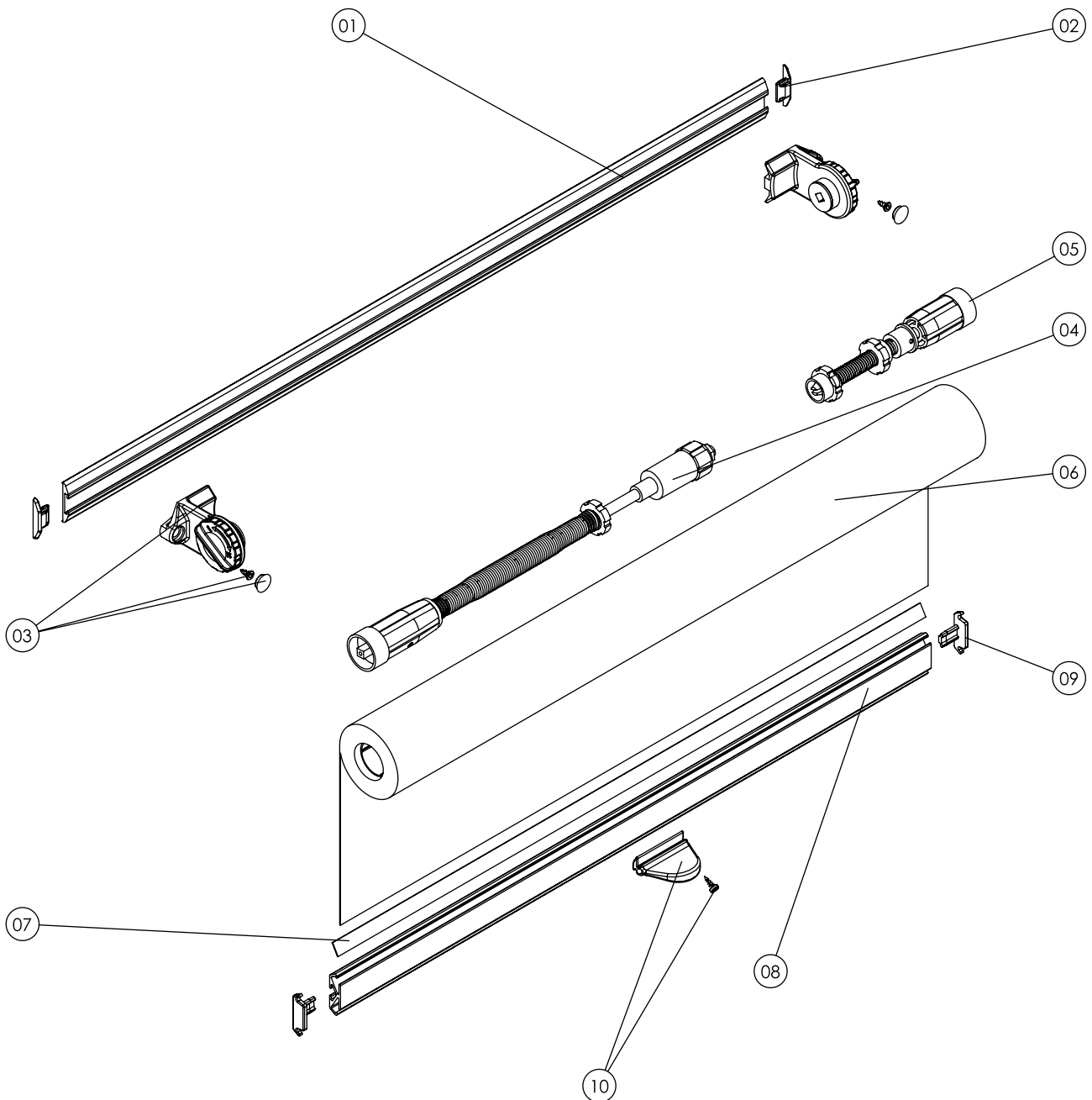
| Nr. No. Code | Artikelnr. Article No. Code Article | Artikelbezeichnung Designation Designation | Nr. No. Code | Artikelnr. Article No. Code Article | Artikelbezeichnung Designation Designation |
|--------------------|---|--|--------------------|---|--|
| 01 | 3.180.700.001 | Klebeleiste / Sticking Profile / Profilé Adhésif | 06 | 3.306.016.000 | Rollowelle H17 / Roller Tube H17 / Tube enrouleur H17 |
| 02 | 3.180.601.001 | Endkappe / End Cap / Capuchon | 07 | 3.302.037.007 | Klebekeder / Selfadhesive Hold-Down Strip / Bande de fixation adhésive |
| 03 | 3.180.606.001 | Trägerset Seitenzug / Bracket Set Side Winder / Jeux de supports pour mécanisme à chaînette | 08 | 3.306.019.001 | Unterleiste / Bottom Rail / Barre finale |
| 04 | 3.302.540.001 | Seitenzuggetriebe / Side Winder / Mécanisme à chaînette | 09 | 3.302.309.001 | Endkappe für Unterleiste / End Cap for Bottom Rail / Capuchon pour barre finale |
| 05 | 3.302.204.001 | Gefederter Endstopfen / Springloaded End Plug / Embout à ressort | | | |


KKLEBELEISTE - SEITENZUGROLLO

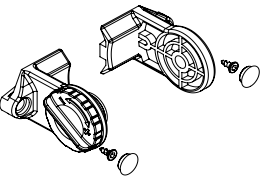
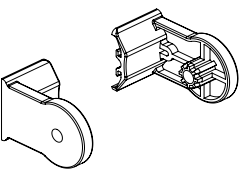
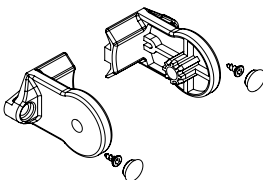
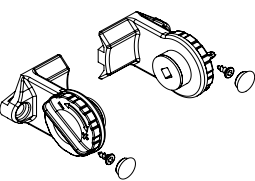
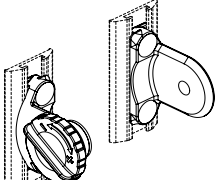
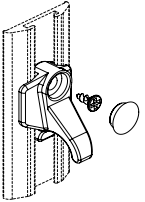
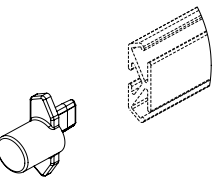
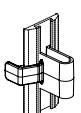
STICKING-PROFILE - SIDE-WINDER ROLLER BLIND

PROFILÉ ADHÉSIF - ENROULEUR AVEC MÉCANISME À CHAÎNETTE

| Nr. No. Code | Artikelnr. Article No. Code Article | Artikelbezeichnung Designation Designation | Nr. No. Code | Artikelnr. Article No. Code Article | Artikelbezeichnung Designation Designation |
|--------------------|---|--|--------------------|---|--|
| 01 | 3.180.700.001 | Klebeleiste / Sticking Profile / Profilé Adhésif | 06 | 3.306.016.000 | Rollowelle H17 / Roller Tube H17 / Tube enrouleur H17 |
| 02 | 3.180.601.001 | Endkappe / End Cap / Capuchon | 07 | 3.302.037.007 | Klebekeder / Selfadhesive Hold-Down Strip / Bande de fixation adhésive |
| 03 | 3.180.605.001 | Trägerset Softrollo S3 / Bracket Set Soft-Roller S3 / Jeux de support Enrouleur Soft S3 | 08 | 3.306.019.001 | Unterleiste / Bottom Rail / Barre finale |
| 04 | 3.302.200.000 | Feder mit Reducer / Springmechanism with reducer / Mécanisme à ressort avec réducteur | 09 | 3.302.309.001 | Endkappe für Unterleiste / End Cap for Bottom Rail / Capuchon pour barre finale |
| 05 | 3.302.204.001 | Spindelsperre Fix / Spindle Stopp / Barrage fuseau rigide | 10 | 3.302.317.000 | Griff für Unterleiste / Grip for Bottom Rail / Poignée pour barre finale |



KLEBELEISTE - SOFTROLLO S2
 STICKING-PROFILE - SOFT ROLLER S2
 PROFILÉ ADHÉSIF - ENROULEUR SOFT S2

| Abbildung Illustration Illustration | Artikelnr. Article No. Code Article | Artikelbezeichnung Designation Designation | Packeinheit Packing Unit Conditionnement |
|---|---|--|--|
|  | 3.180.607 -001 -011 | TRÄGERSET, Hansamatik Softrollo S1 BRACKET SET, Hansamatik Softroller S1 KIT DE SUPPORTS, Hansamatik Enrouleur "Soft" S1 weiß / white / blanc grau / grey / gris | 100 Satz 100 sets 100 jeux |
|  | 3.180.609 -001 | TRÄGERSET, Hansamatik H16 Seitenzug unverschraubt BRACKET SET, Hansamatik H16 Side-Winder, unscrewed KIT DE SUPPORTS, hansamatik H16 man.latéral, dévissée weiß / white / blanc | 100 Satz 100 sets 100 jeux |
|  | 3.180.606 -001 -011 | TRÄGERSET, Hansamatik H16 Seitenzug BRACKET SET, Hansamatik H16 Side-Winder KIT DE SUPPORTS, Hansamatik H16 man.latéral weiß / white / blanc grau / grey / gris | 100 Satz 100 sets 100 jeux |
|  | 3.180.605 -001 -011 | TRÄGERSET, Hansamatik Softrollo S3 BRACKET SET, Hansamatik Softroller S3 KIT DE SUPPORTS, Hansamatik Enrouleur "Soft" S3 weiß / white / blanc grau / grey / gris | 100 Satz 100 sets 100 jeux |
|  | 3.180.604 -001 -011 | TRÄGERSET, Hansamatik Dachflächenrollo BRACKET SET, Hansamatik Skylight Roller Blind KIT DE SUPPORTS, Hansamatik Enroul. Fenêtre de toit weiß / white / blanc grau / grey / gris | 100 Satz 100 sets 100 jeux |
|  | 3.180.603 -001 -011 | FALLROHRHALTER für Klebeleiste DROP TUBE HOLDER for Sticking Profile CROCHET pour Profilé Adhésif weiß / white / blanc grau / grey / gris | 100 Satz 100 sets 100 jeux |
|  | 3.306.600 -001 -011 | KAPPE für Unterleiste CAP for bottom rail EMBOUIT pour barre finale weiß / white / blanc grau / grey / gris | 100 Stck 100 pcs 100 pcs |
|  | 3.180.501.001 | MONTAGEHILFE, weiss MOUNTING AID, white AIDE MONTAGE, blanc | 100 Stck 100 pcs 100 pcs |