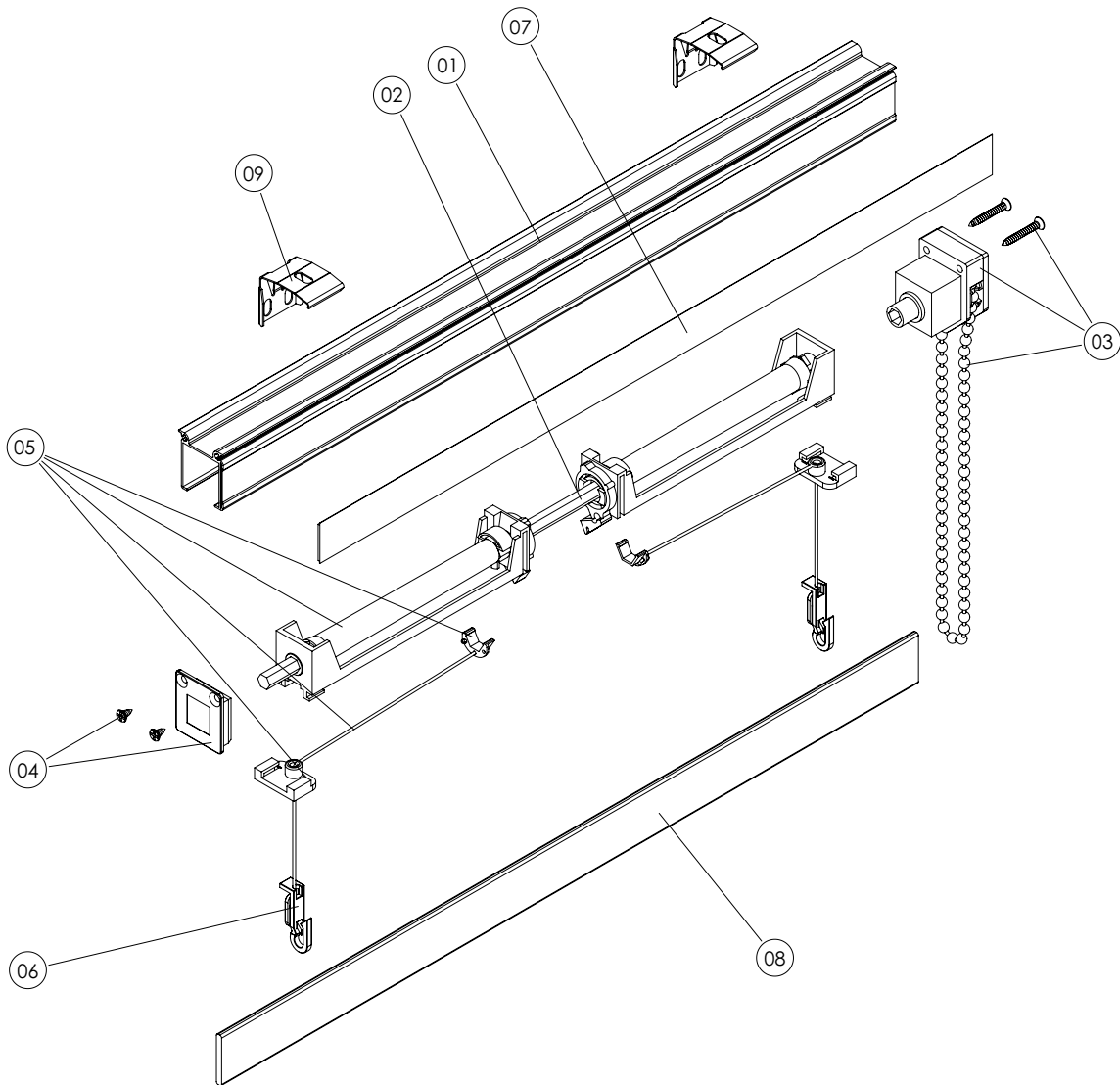
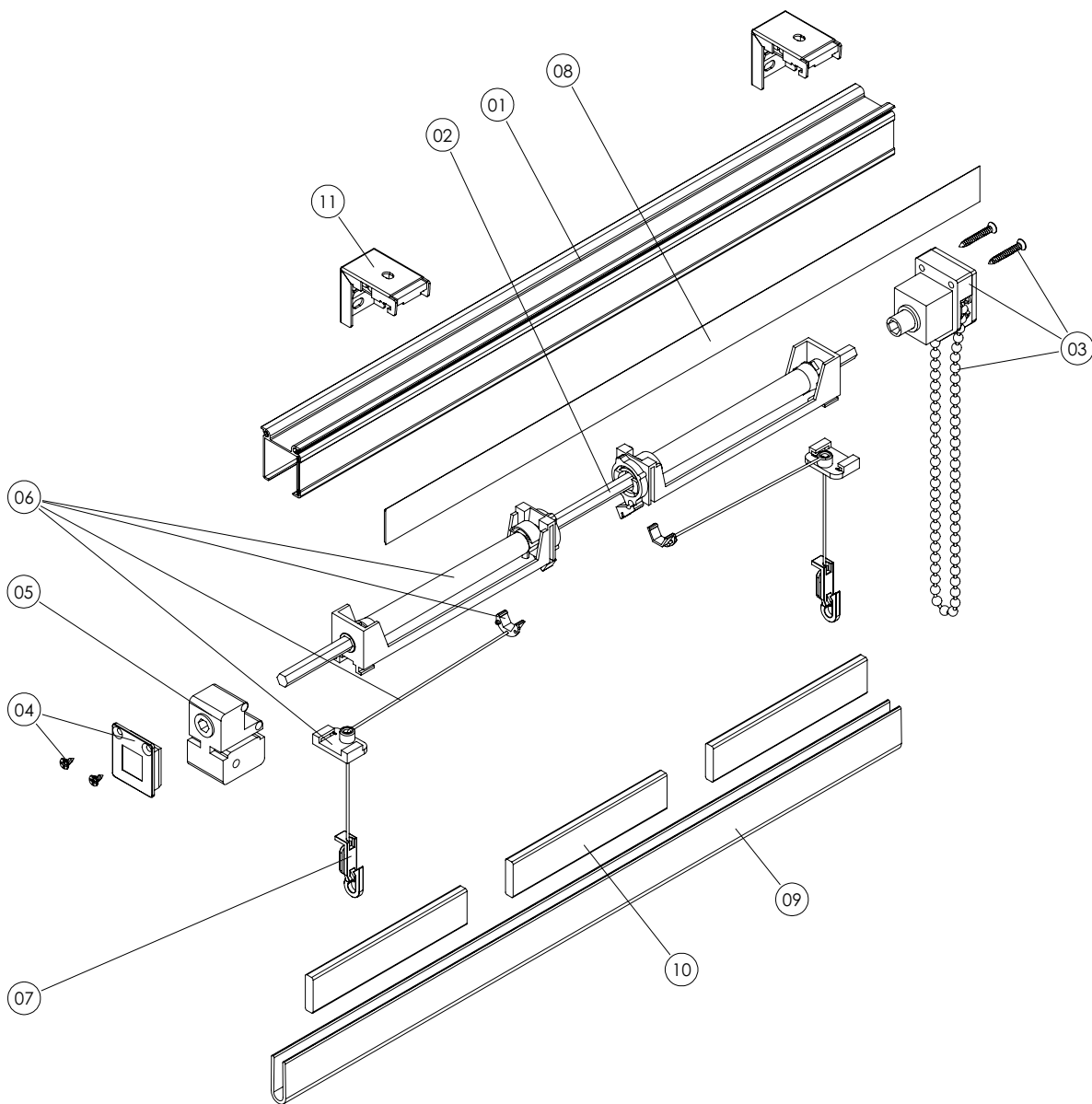


Nr. No. Code	Artikelnr. Article No. Code Article	Artikelbezeichnung Designation Désignation	Nr. No. Code	Artikelnr. Article No. Code Article	Artikelbezeichnung Designation Désignation
01	3.109 727 001	Kopfprofil / Head rail / Boîtier haut	05	3.109 731 000	Wickelkonus / Cone / Cône enrouleur
02	3.109 728 000	Wendeachse / Tilt shaft / Axe d'orientation	06	3.109 711 000	Schnurbefestigungshaken / Hook for cord / Crochet pour cordon
03	3.109 739 301	Seitenzuggetriebe / Sidewinder mechanism / Mécanisme à chaînette	07	3.109 732 000	Flauschband / Velcro / Velcro
04	3.109 730 201	Endkappe für Kopfprofil / Endcap for head rail / Embout boîtier haut	08	3.306 107 001	Beschwerungsleiste / Bottom rail / Boîtier de lestage
			09	3.109 769 001	Montageclip / Fixing clip / Clip de montage



S-SERIE RAFF  
S-SERIES ROMAN BLIND  
S-SÉRIE SYSTÈME STORE BATEAU

Nr. No. Code	Artikelnr. Article No. Code Article	Artikelbezeichnung Designation Désignation	Nr. No. Code	Artikelnr. Article No. Code Article	Artikelbezeichnung Designation Désignation
01	3.109 727 001	Kopfprofil / Head rail / Boîtier haut	06	3.109 731 000	Wickelkonus / Cone / Cône enrouleur
02	3.109 728 000	Wendeachse / Tilt shaft / Axe d'orientation	07	3.109 711 000	Schnurbefestigungshaken / Hook for cord / Crochet pour cordon
03	3.109 734 301	Seitenzuggetriebe / Sidewinder mechanism / Mécanisme à chaînette	08	3.109 732 000	Flauschband / Velcro / Velcro
04	3.109 730 201	Endkappe für Kopfprofil / Endcap for head rail / Embout boîtier haut	09	3.109 767 001	Beschwerungsleiste / Bottom rail / Boîtier de lestage
05	3.109 738 000	Speedreducer / Speedreducer / Réducteur de vitesse	10	3.109 766 000	Beschwerungsstück / Balance weight / Pièce de lestage
			11	3.109 733 001	Montageträger / Bracket / Support



**S-SERIE RAFF (SEMI)  
S-SERIES ROMAN BLIND (SEMI)  
S-SÉRIE SYSTÈME STORE BATEAU (SEMI)**

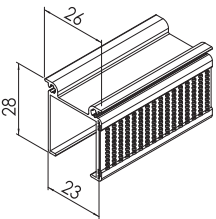
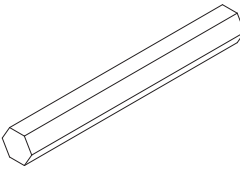
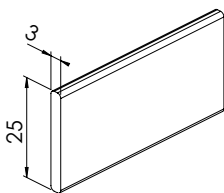
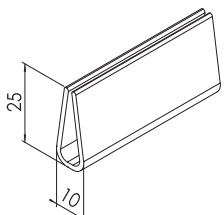
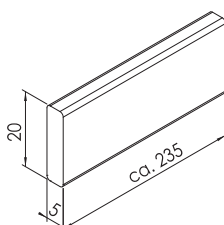
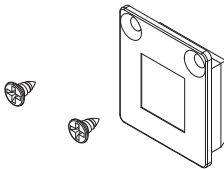
Abbildung Illustration Illustration	Artikelnr. Article No. Code Article	Artikelbezeichnung Designation Désignation	Packeinheit Packing Unit Conditionnement
	3.109 727  -001	KOPFPROFIL (inkl. Klettband) HEAD RAIL (incl. Velcro) BOÎTIER HAUT (incl. Velcro)  weiß / white / blanc	Längen à 6 m lengths of 6 m longueurs de 6 m  60 m 60 m 60 m
	3.109 728 000	WENDEACHSE, Aluminium, 6 mm, sechskant TILT SHAFT, aluminium, 6 mm, hexagon AXE D'ORIENTATION, aluminium, 6 mm hexagonal	Längen à 6 m lengths of 6 m longueurs de 6 m  60 m 60 m 60 m
	3.306 107  -001	BESCHWERUNGSLEISTE, Aluminium (ca. 200 g/m) BOTTOM RAIL, aluminium (ca. 200 g/m) BOÎTIER DE LESTAGE, aluminium (ca. 200 g/m)  weiß / white / blanc	Längen à 6 m lengths of 6 m longueurs de 6 m  60 m 60 m 60 m
	3.109 767  -001	KUNSTSTOFF-KLEMMLEISTE (für Stahl-Beschwerung) CLAMPING PROFILE, plastic LISTEAU DE SERRAGE, en plastique  weiß / white / blanc	Längen à 3 m lengths of 3 m longueurs de 3 m  30 m 30 m 30 m
	3.109 766 000	STAHL-BESCHWERUNG (ca. 24 cm) BALANCE WEIGHT (app. 24 cm) PIÈCE DE LESTAGE (24 cm)	100 Stck 100 pcs 100 pcs
	3.109 730 201	ENDKAPPE für Kopfprofil, inkl. Schrauben END CAP for head rail, incl. screws EMBOUT boîtier haut, vis incl.	100 Stck 100 pcs 100 pcs

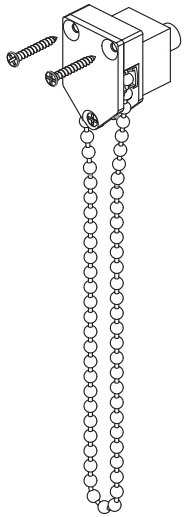
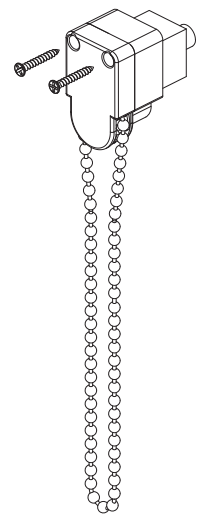
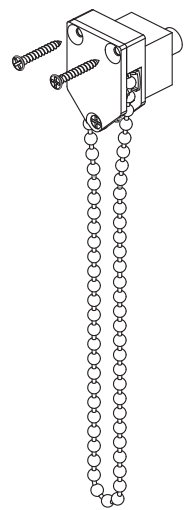
Abbildung Illustration Illustration	Artikelnr. Article No. Code Article	Artikelbezeichnung Designation Désignation	Packeinheit Packing Unit Conditionnement
	3.109 734 301	GETRIEBE SEMIAUTOMATIK S 160, rechts (1:1), mit Kette (1,25 m) SIDEWINDER SEMI-AUTOMATIC S 160, right (1:1) with chain (1,25 m) MÉCANISME À CHAÎNETTE SEMI-AUTOMATIQUE S 160, droite (1:1) avec chaînette (1,25 m)	100 Stck 100 pcs 100 pcs
	3.109 735 301	GETRIEBE SEMIAUTOMATIK S 160, links (1:1), mit Kette (1,25 m) SIDEWINDER SEMI-AUTOMATIC S 160, left (1:1) with chain (1,25 m) MÉCANISME À CHAÎNETTE SEMI-AUTOMATIQUE S 160, gauche (1:1) avec chaînette (1,25 m)	100 Stck 100 pcs 100 pcs
	3.109 734 201	GETRIEBE SEMIAUTOMATIK S 160, rechts (1:1), ohne Kette SIDEWINDER SEMI-AUTOMATIC S 160, right (1:1) without chain MÉCANISME À CHAÎNETTE SEMI-AUTOMATIQUE S 160, droite (1:1) sans chaînette	100 Stck 100 pcs 100 pcs
	3.109 735 201	GETRIEBE SEMIAUTOMATIK S 160, links (1:1), ohne Kette SIDEWINDER SEMI-AUTOMATIC S 160, left (1:1) without chain MÉCANISME À CHAÎNETTE SEMI-AUTOMATIQUE S 160, gauche (1:1) sans chaînette  Getriebe auch für Metallketten geeignet / Sidewinder also suitable with metal chains / Mécanisme à chaînette utilisable pour chaînes métalliques également	100 Stck 100 pcs 100 pcs
	3.109 736 301	GETRIEBE SEMIAUTOMATIK S 160, rechts (1:2), mit Kette (1,25 m) SIDEWINDER SEMI-AUTOMATIC S 160, right (1:2) with chain (1,25 m) MÉCANISME À CHAÎNETTE SEMI-AUTOMATIQUE S 160, droite (1:2) avec chaînette (1,25 m)	100 Stck 100 pcs 100 pcs
	3.109 737 301	GETRIEBE SEMIAUTOMATIK S 160, links (1:2), mit Kette (1,25 m) SIDEWINDER SEMI-AUTOMATIC S 160, left (1:2) with chain (1,25 m) MÉCANISME À CHAÎNETTE SEMI-AUTOMATIQUE S 160, gauche (1:2) avec chaînette (1,25 m)	100 Stck 100 pcs 100 pcs
	3.109 736 201	GETRIEBE SEMIAUTOMATIK S 160, rechts (1:2), ohne Kette SIDEWINDER SEMI-AUTOMATIC S 160, right (1:2) without chain MÉCANISME À CHAÎNETTE SEMI-AUTOMATIQUE S 160, droite (1:2) sans chaînette	100 Stck 100 pcs 100 pcs
	3.109 737 201	GETRIEBE SEMIAUTOMATIK S 160, links (1:2), ohne Kette SIDEWINDER SEMI-AUTOMATIC S 160, left (1:2) without chain MÉCANISME À CHAÎNETTE SEMI-AUTOMATIQUE S 160, gauche (1:2) sans chaînette  Getriebe auch für Metallketten geeignet / Sidewinder also suitable with metal chains / Mécanisme à chaînette utilisable pour chaînes métalliques également	100 Stck 100 pcs 100 pcs
	3.109 739 301	GETRIEBE STANDARD S 163 ( 1:1) mit Kette (125 cm) SIDE WINDER STANDARD FOR S-163 (transmission 1:1) with 125 cm endless ball chain MÉCANISME À CHAÎNETTE STANDARD pour S-163 (transmission 1:1) avec chaînette 125 cm	100 Stck 100 pcs 100 pcs
	3.109 739 201	GETRIEBE STANDARD S 163 (1:1) ohne Kette SIDE WINDER FOR STANDARD S-163 (transmission 1:1) without chain MÉCANISME À CHAÎNETTE STANDARD pour S-163 (transmission 1:1) sans chaînette  Getriebe auch für Metallketten geeignet / Sidewinder also suitable with metal chains / Mécanisme à chaînette utilisable pour chaînes métalliques également	100 Stck 100 pcs 100 pcs

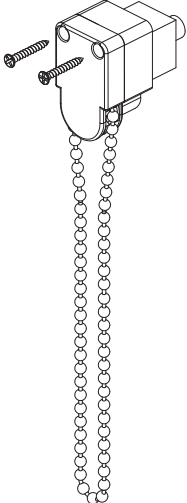
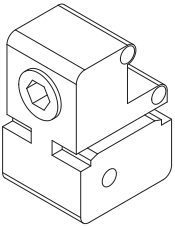
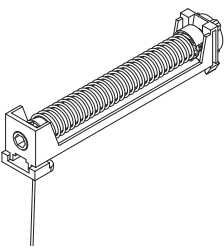
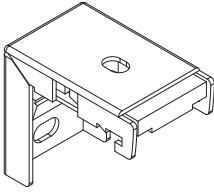
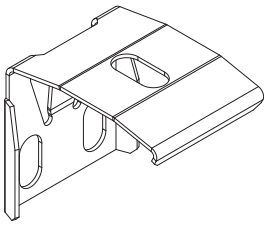
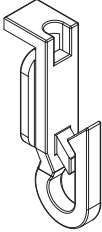
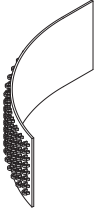
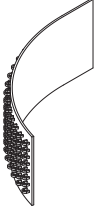
Abbildung Illustration Illustration	Artikelnr. Article No. Code Article	Artikelbezeichnung Designation Désignation	Packeinheit Packing Unit Conditionnement
	3.109 740 301	GETRIEBE STANDARD S 163 (1:2) mit Kette (125 cm) SIDE WINDER STANDARD FOR S-163 (transmission 1:2) with 125 cm endless ball chain MÉCANISME À CHAÎNETTE STANDARD pour S-163 (transmission 1:2) avec chaînette 125 cm	100 Stck 100 pcs 100 pcs
	3.109 740 201	GETRIEBE STANDARD S 163 (1:2) ohne Kette SIDE WINDER STANDARD FOR S-163 (transmission 1:2) without chain MÉCANISME À CHAÎNETTE STANDARD pour S-163 (transmission 1:2) sans chaînette  Getriebe auch für Metallketten geeignet / Sidewinder also suitable with metal chains / Mécanisme à chaînette utilisable pour chaînes métalliques également	100 Stck 100 pcs 100 pcs
	3.109 738 000	SPEED REDUCER für SemiAutomatik (400-3.000 g) SPEED REDUCER for Semi-Automatic (400-3.000 g) REDUCTEUR DE VITESSE pour Semi-Automatique (400-3.000 g)	100 Stck 100 pcs 100 pcs
	3.109 731 000	WICKELKONUS für Raff-Rollo mit Schnur 3,3 m WIND UP CONE for roman blind, with cord 3,3 m CÔNE ENROULEUR pour store bateau avec cordon 3,3 m	200 Stck 200 pcs 200 pcs
	3.109 733  -001 -101	MONTAGETRÄGER (mit Feder) BRACKET with spring SUPPORT avec ressort  vernickelt / nickel-plated / nickelé weiß / white / blanc	100 Stck 100 pcs 100 pcs
	3.109 769  -000 -001	MONTAGECLIP für Kopfprofil 3.109 727 FIXING CLIP for head rail 3.109 727 CLIP DE MONTAGE pour boîtier haut 3.109 727  vernickelt / nickel-plated / nickelé weiß / white / blanc	100 Stck 100 pcs 100 pcs

Abbildung Illustration Illustration	Artikelnr. Article No. Code Article	Artikelbezeichnung Designation Désignation	Packeinheit Packing Unit Conditionnement
	3.109 711 000	SCHNURBEFESTIGUNGSHAKEN HOOK for cord CROCHET pour fixer cordon	500 Stck 500 pcs 500 pcs
	3.333 217  -001	FLAUSCHBAND, 20 mm, zum Aufnähen BRUSHED TAPE, 20 mm, for sewing on fabric RUBAN-VELOURS VELCRO, 20 mm, à coudre sur tissu  weiß / white / blanc	1 Rolle à 30 m 1 roll of 30 m 1 bobine à 30 m
	3.109 732  -001	FLAUSCHBAND, 25 mm, zum Aufnähen BRUSHED TAPE, 25 mm, for sewing on fabric RUBAN-VELOURS VELCRO, 25 mm, à coudre sur tissu  weiß / white / blanc	1 Rolle à 25 m 1 roll of 25 m 1 bobine à 25 m