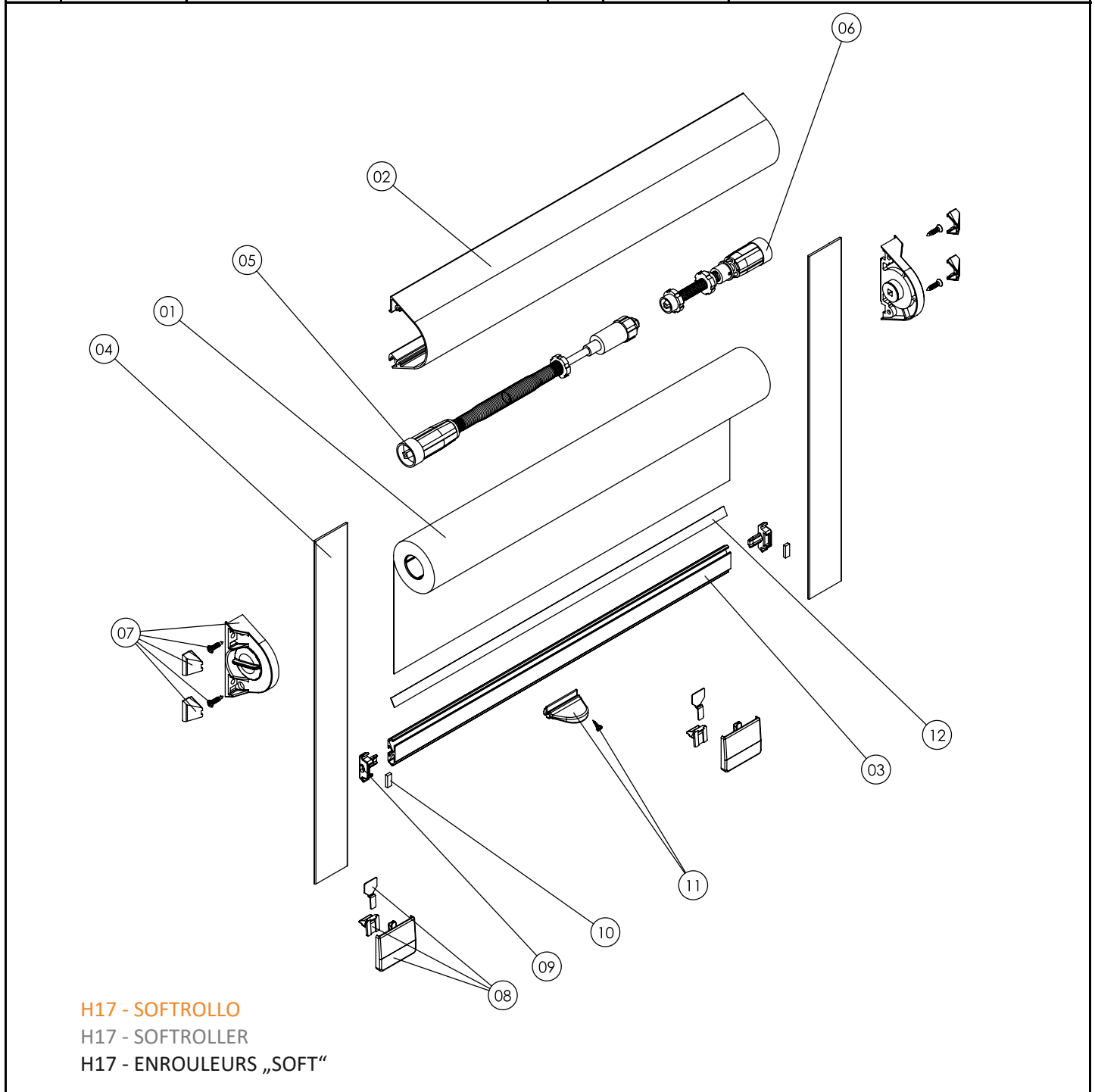
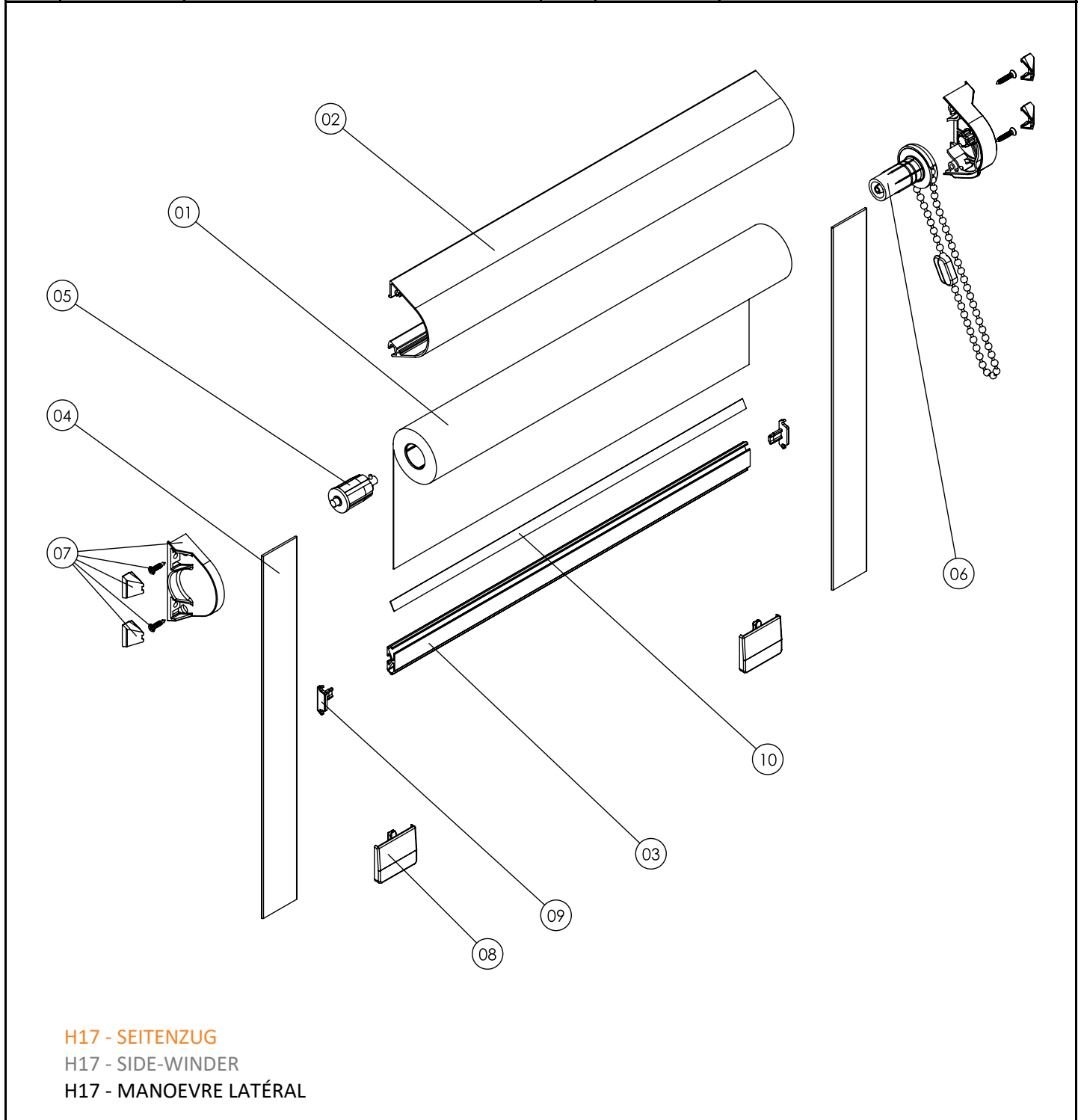


| Nr. No. Code | Artikelnr. Article No. Code Article | Artikelbezeichnung Designation Designation | Nr. No. Code | Artikelnr. Article No. Code Article | Artikelbezeichnung Designation Designation |
|--------------------|---|--|--------------------|---|---|
| 01 | 3.306.016.000 | Rollowelle / Roller tube / Tube d'enroulement | 08 | 3.302.315.001 | Kappe für Seitenführung / Cap for side channel / Capuchon pour guidage lateral |
| 02 | 3.306.017.001 | Kassettenprofil / Cassette profile / Profilé de lambrequin | 09 | 3.302.308.001 | Endkappe für Unterleiste / End cap for bottom rail / Capuchon pour barre final |
| 03 | 3.306.019.001 | Unterleiste / Bottom rail / Barre final | 10 | 3.302.311.000 | Magnet für Endkappe / Magnet for end cap / Magnet pour capuchon |
| 04 | 3.306.018.001 | Seitenführung / Side channel / guidage lateral | 11 | 3.302.317.001 | Griff für Unterleiste / Grip for Bottom Rail / Clip Anse pour Barre Finale |
| 05 | 3.302.201.001 | Feder mit Reducer / Springmechanism with reducer /Mécanisme à ressort avec régulateur | 12 | 3.302.037.007 | Klebekeder / Adhesive hold down strip / Bande e fixation |
| 06 | 3.302.205.001 | Spindelsperre, gefedert / Spindle Stopp, springloaded / Barrage fuseau, à ressort | | | |
| 07 | 3.302.314.001 | Träger Set einstellbar / Bracket set, adjustable / Jeu de Capuchon ajustable | | | |

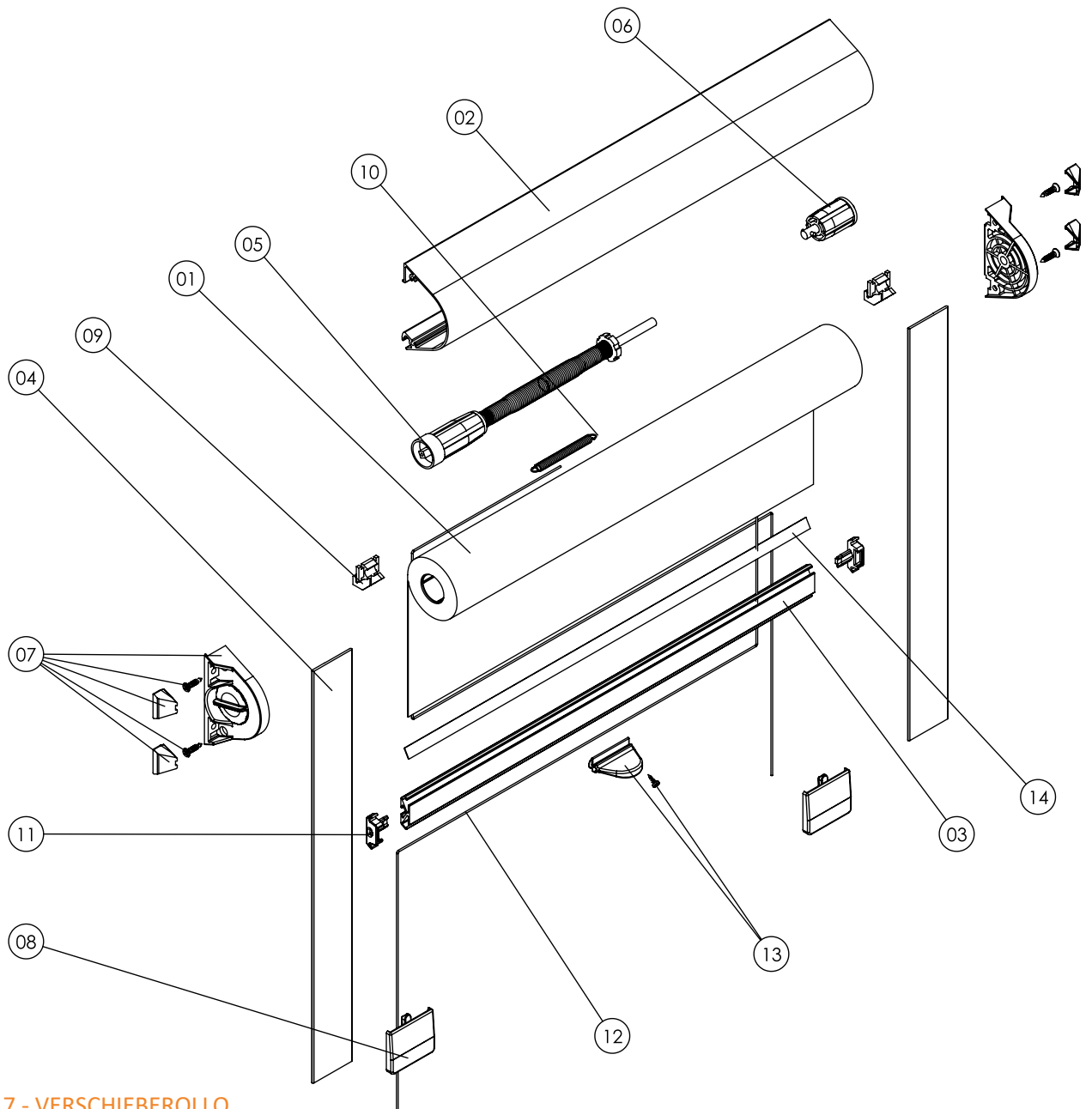


| Nr. No. Code | Artikelnr. Article No. Code Article | Artikelbezeichnung Designation Designation | Nr. No. Code | Artikelnr. Article No. Code Article | Artikelbezeichnung Designation Designation |
|--------------------|---|--|--------------------|---|--|
| 01 | 3.306.016.000 | Rollowelle / Roller tube / Tube d'enroulement | 07 | 3.302.316.001 | Träger Set für Seitenzug / Bracket for Side-Winder / Jeu de Capuchon pour chaînette |
| 02 | 3.306.017.001 | Kassettenprofil / Cassette profile / Profilé de lambrequin | 08 | 3.302.305.001 | Kappe für Seitenführung / Cap for side channel / Capuchon pour guidage lateral |
| 03 | 3.306.019.001 | Unterleiste / Bottom rail / Barre final | 09 | 3.302.309.001 | Endkappe für Unterleiste / End cap for bottom rail / Capuchon pour barre final |
| 04 | 3.306.018.001 | Seitenführung / Side channel / guidage lateral | 10 | 3.302.037.007 | Klebekeder / Adhesive hold down strip / Bande e fixation |
| 05 | 3.302.204.001 | Endstopfen, gefedert / Endplug, springloaded / Embout à ressort | | | |
| 06 | 3.302.540.001 | Seitenzuggetriebe / Side winder mechanism / Mécanisme à chaînette | | | |

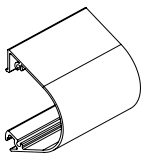
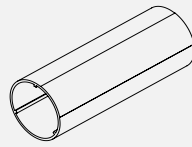
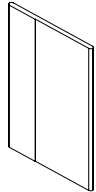
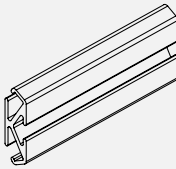
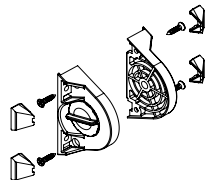
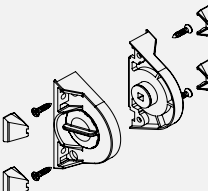
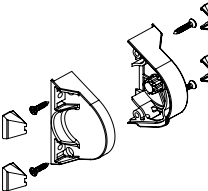
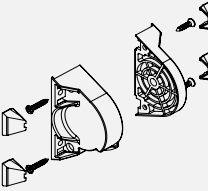


H17 - SEITENZUG
H17 - SIDE-WINDER
H17 - MANOEUVRE LATÉRAL

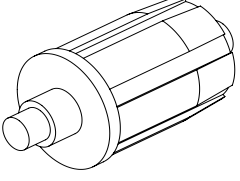
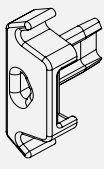
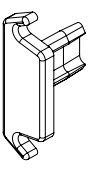
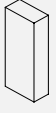
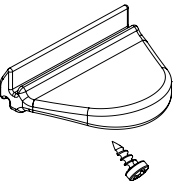
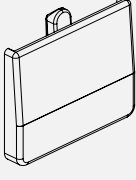
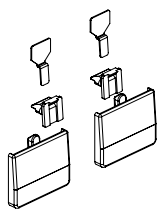
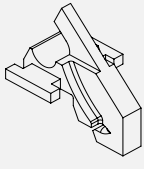
| Nr. No. Code | Artikelnr. Article No. Code Article | Artikelbezeichnung Designation Designation | Nr. No. Code | Artikelnr. Article No. Code Article | Artikelbezeichnung Designation Designation |
|--------------------|---|---|--------------------|---|---|
| 01 | 3.306.016.000 | Rollwelle / Roller tube / Tube d'enroulement | 08 | 3.302.305.001 | Kappe für Seitenführung / Cap for side channel / Capuchon pour guidage lateral |
| 02 | 3.306.017.001 | Kassettenprofil / Cassette profile / Profilé de lambrequin | 09 | 3.302.304.001 | Schnuröse / Eyelet for Cord / Guide Cordon |
| 03 | 3.306.019.001 | Unterleiste / Bottom rail / Barre final | 10 | 3.302.312.000 | Zugfeder / Tension Spring / ressort de traction |
| 04 | 3.306.018.001 | Seitenführung / Side channel / guidage lateral | 11 | 3.302.308.001 | Endkappe für Unterleiste / End cap for bottom rail / Capuchon pour barre final |
| 05 | 3.302.211.000 | Feder ohne Stop / Springmechanism without stop Mécanisme à ressort | 12 | 3.123.212.001 | Zugschnur / Pull Cord / Cordon de Tirage |
| 06 | 3.302.204.001 | Endstopfen, gefedert / Endplug, springloaded / Embout à ressort | 13 | 3.302.317.001 | Griff für Unterleiste / Grip for Bottom Rail / Clip Anse pour Barre Finale |
| 07 | 3.302.313.001 | Träger Set komplett / Bracket Set complete / Jeu de Capuchon | 14 | 3.302.037.007 | Klebekeder / Adhesive hold down strip / Bande e fixation |

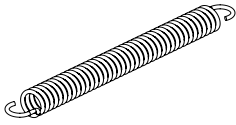
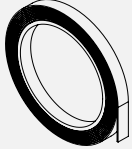
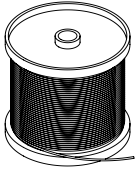
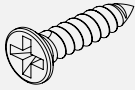


H17 - VERSCHIEBEROLLO
 H17 - CASSETTE FOR CASEMENT
 H17 - COFFRE

| Abbildung Illustration Illustration | Artikelnr. Article No. Code Article | Artikelbezeichnung Designation Designation | Packeinheit Packing Unit Conditionnement |
|---|---|---|--|
|  | 3.306.017 | KASSETTENPROFIL, Aluminium, Längen à 6 m CASSETTE PROFILE, aluminium, lengths of 6 m PROFILÉ CASSETTE, aluminium, longueurs de 6 m | 120 m 120 m 120 m |
| | -001 -058 | weiß / white / blanc eloxiert / anodized / anodisé | |
|  | 3.306.016.000 | ROLLOWELLE, Aluminium, 17 mm, mit Klebeband, Längen à 4 m ROLLER TUBE, aluminium, 17 mm, with adhesive tape, lengths of 4 m TUBE D'ENROULEMENT, aluminium, 17 mm, avec bande adhésive, longueurs de 4 m | 80 m 80 m 80 m |
| | | | |
|  | 3.306.018 | SEITENFÜHRUNGSPROFIL, Aluminium, Längen à 4 m SIDE GUIDING PROFILE, aluminium, lengths of 4 m PROFILÉ DE GUIDAGE LATÉRAL, aluminium, longueurs de 4 m | 80 m 80 m 80 m |
| | -001 -058 | weiß / white / blanc eloxiert / anodized / anodisé | |
|  | 3.306.019 | UNTERLEISTE, Aluminium, Längen à 6 m BOTTOM RAIL, aluminium, lengths of 6 m BARRE FINALE, aluminium, longueurs de 6 m | 120 m 120 m 120 m |
| | -001 -058 | weiß / white / blanc eloxiert / anodized / anodisé | |
|  | 3.302.313 | TRÄGER-SET (1 Einstellrad) BRACKET SET (1 adjustment wheel) KIT DE SUPPORTS (1 roue d'ajustage) | 100 Set 100 set 100 jeux |
| | -001 -010 | weiß / white / blanc grau / grey / gris | |
|  | 3.302.314 | TRÄGER-SET (2 Einstellräder) BRACKET SET (2 adjustment wheels) KIT DE SUPPORTS (2 roues d'ajustage) | 100 Set 100 set 100 jeux |
| | -001 -010 | weiß / white / blanc grau / grey / gris | |
|  | 3.302.316 | TRÄGER-SET für Seitenzug rechts BRACKET SET for Sidewinder right KIT DE SUPPORTS pour guidage latéral droite | 100 Set 100 set 100 jeux |
| | -001 -010 | weiß / white / blanc grau / grey / gris | |
|  | 3.302.318 | TRÄGER-SET für Seitenzug links BRACKET SET for Sidewinder left KIT DE SUPPORTS pour guidage latéral gauche | 100 Set 100 set 100 jeux |
| | -001 -010 | weiß / white / blanc grau / grey / gris | |

| Abbildung Illustration Illustration | Artikelnr. Article No. Code Article | Artikelbezeichnung Designation Designation | Packeinheit Packing Unit Conditionnement |
|---|---|--|--|
|  | 3.302.200 | FEDER MIT SPEEDREDUCER (kurz) SPRING MECHANISM WITH SPEED REDUCER (short) MÉCANISME À RESSORT AVEC RÉGULATEUR DE VITESSE (court) | 100 Stck 100 pcs 100 pcs |
| | -000 -010 | weiß / white / blanc grau / grey / gris | |
|  | 3.302.201 | FEDER MIT SPEEDREDUCER (lang) SPRING MECHANISM WITH SPEED REDUCER (long) MÉCANISME À RESSORT AVEC RÉGULATEUR DE VITESSE (long) | 100 Stck 100 pcs 100 pcs |
| | -000 | weiß / white / blanc | |
|  | 3.302.211 | FEDER OHNE STOPP SPRING MECHANISM WITOUT STOP MÉCANISME À RESSORT SANS STOP | 100 Stck 100 pcs 100 pcs |
| | -001 -010 | weiß / white / blanc grau / grey / gris | |
|  | 3.302.540 | SEITENZUGGETRIEBE 16 mm (H16) mit 1 m Kette 4,5 x 6 mm (transparent) und Kettenverbinder SIDE WINDER MECHANISM 16 mm (H16) with 1 m ball chain 4,5 x 6 mm (transparent) and chain connector MÉCANISME À CHAÎNETTE 16 mm (H16) avec 1 m de chaînette 4,5 x 6 mm (transparent) et joint de chaînette | 100 Stck 100 pcs 100 pcs |
| | -001 -010 | weiß / white / blanc grau / grey / gris | |
|  | 3.302.540 | SEITENZUGGETRIEBE 16 mm (H16) SIDE WINDER MECHANISM 16 mm (H16) MÉCANISME À CHAÎNETTE 16 mm (H16) | 100 Stck 100 pcs 100 pcs |
| | -101 -110 | weiß / white / blanc grau / grey / gris | |
|  | 3.302.205 | SPINDELSPERRE (gefedert) SPINDLE STOP (spring-mounted) BARRAGE FUSEAU (à ressort) | 100 Stck 100 pcs 100 pcs |
| | -000 -010 | weiß / white / blanc grau / grey / gris | |
|  | 3.302.206 | SPINDELSPERRE (starr) SPINDLE STOP (rigid) BARRAGE FUSEAU (rigide) | 100 Stck 100 pcs 100 pcs |
| | -000 -010 | weiß / white / blanc grau / grey / gris | |

| Abbildung Illustration Illustration | Artikelnr. Article No. Code Article | Artikelbezeichnung Designation Designation | Packeinheit Packing Unit Conditionnement |
|---|---|--|--|
|  | 3.302.204 | ENDSTOPFEN, gefedert END PLUG, spring loaded EMBOUIT à ressort | 100 Stck 100 pcs 100 pcs |
| | -001 | weiß / white / blanc | |
| | -010 | grau / grey / gris | |
|  | 3.302.308 | ENDKAPPE für Unterleiste, Magnet/Schnur END CAP for bottom rail, magnet/cord CAPUCHON pour barre finale, aimant/cordon | 100 Stck 100 pcs 100 pcs |
| | -001 | weiß / white / blanc | |
| | -010 | grau / grey / gris | |
|  | 3.302.309 | ENDKAPPE für Unterleiste END CAP for bottom rail CAPUCHON pour barre finale | 100 Stck 100 pcs 100 pcs |
| | -001 | weiß / white / blanc | |
| | -010 | grau / grey / gris | |
|  | 3.302.311.000 | MAGNET für Endkappe MAGNET for end cap AIMANT pour capuchon | 100 Stck 100 pcs 100 pcs |
|  | 3.302.317.001 | GRIFF für Unterleiste, transparent GRIP for bottom rail, transparent POIGNÉE pour barre finale, transparent | 100 Stck 100 pcs 100 pcs |
|  | 3.302.305 | KAPPE für Seitenführungsprofil CAP for side guiding profile CAPUCHON pour profil de guidage latéral | 100 Stck 100 pcs 100 pcs |
| | -001 | weiß / white / blanc | |
| | -010 | grau / grey / gris | |
|  | 3.302.315 | KAPPE für Seitenführungsprofil, für Magnet CAP for side guiding profile, for magnet CAPUCHON pour profil de guidage latéral, pour aimant | 100 Set 100 set 100 jeux |
| | -001 | weiß / white / blanc | |
| | -010 | grau / grey / gris | |
|  | 3.302.304 | SCHNURÖSE EYELET FOR CORD OEILLET POUR CORDON | 100 Stck 100 pcs 100 pcs |
| | -001 | weiß / white / blanc | |
| | -010 | grau / grey / gris | |

| Abbildung Illustration Illustration | Artikelnr. Article No. Code Article | Artikelbezeichnung Designation Designation | Packeinheit Packing Unit Conditionnement |
|--|---|---|--|
|  | 3.302.312.000 | ZUGFEDER TENSION SPRING RESSORT DE TRACTION | 100 Stck 100 pcs 100 pcs |
|  | 3.180.807.000 | KLEBEBAND 10 mm, Rolle à 50 m ADHESIVE TAPE 10 mm, role of 50 m BANDE ADHÉSIVE 10 mm, rouleau de 50 m | 1 Rolle 1 role 1 rouleau |
|  | 3.123.212 | SCHNUR 1,2 mm CORD 1,2 mm CORDON 1,2 mm | 800 m 800 m 800 m |
| | -001 | weiß / white / blanc | |
|  | 3.230.175.000 | BEFESTIGUNGSSCHRAUBE 2,9 x 13 mm FIXING SCREW 2,9 x 13 mm VIS DE FIXATION 2,9 x 13 mm | 1000 Stck 1000 pcs 1000 pcs |