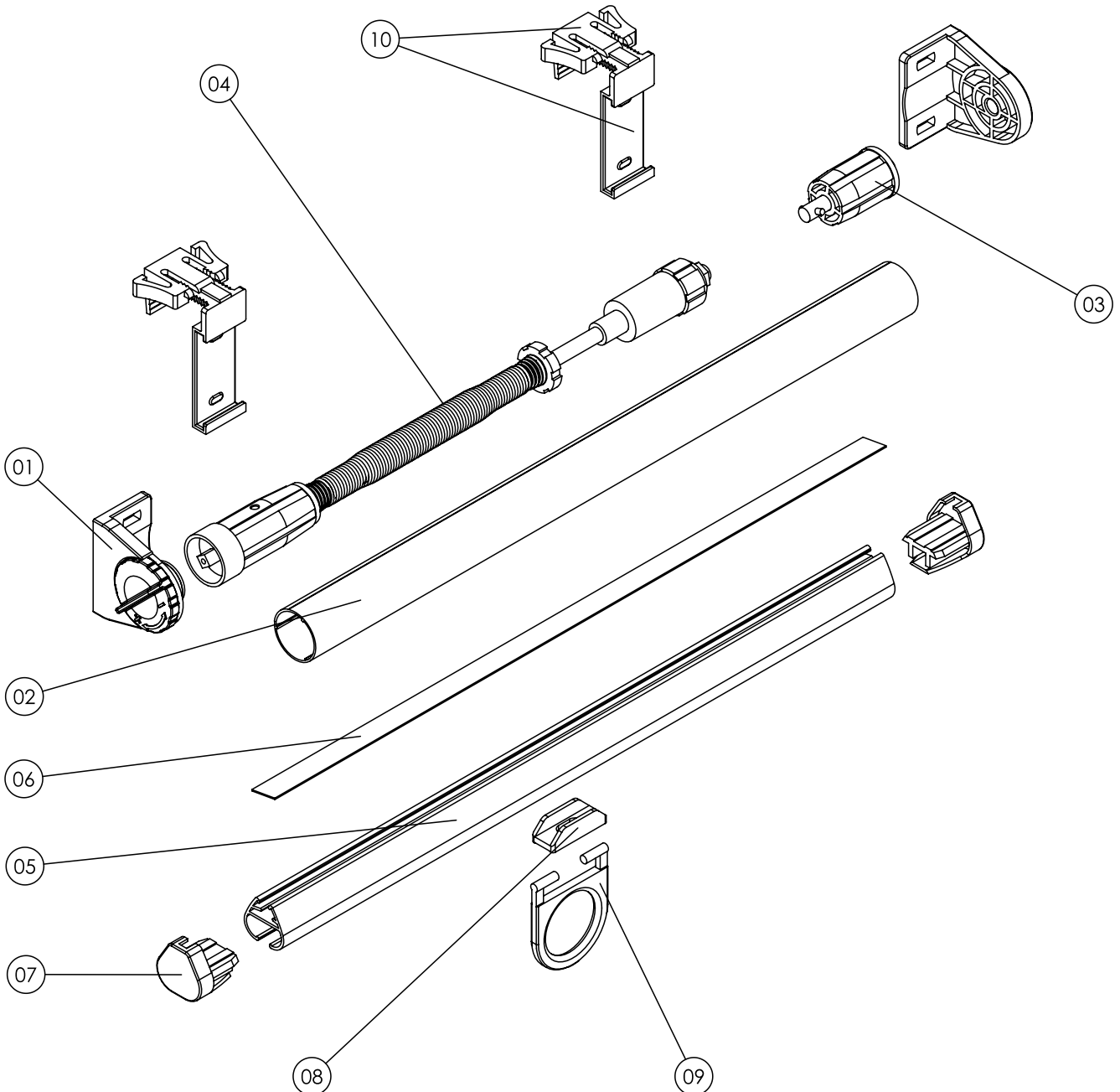
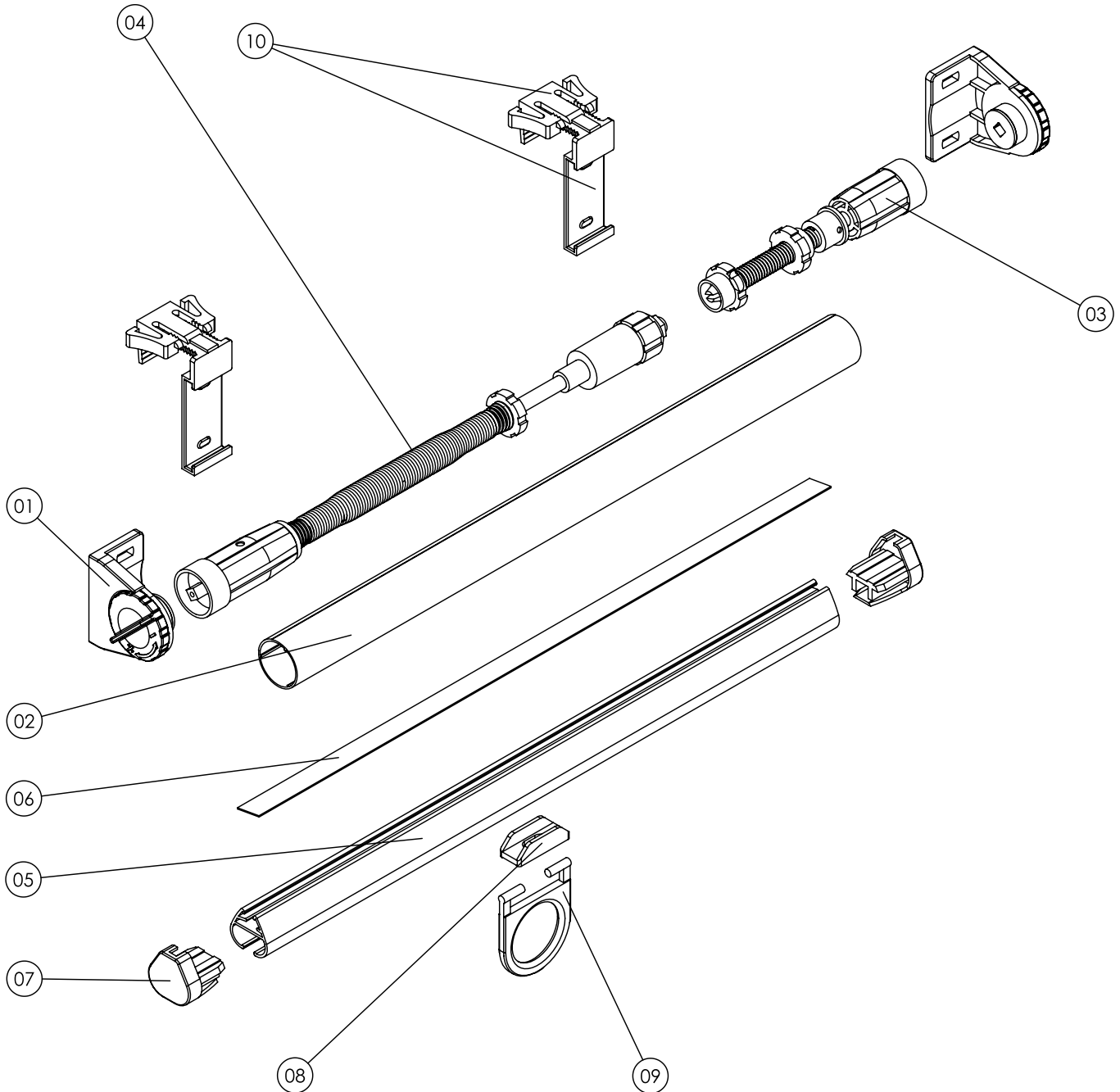


Nr. No. Code	Artikelnr. Article No. Code Article	Artikelbezeichnung Designation Designation	Nr. No. Code	Artikelnr. Article No. Code Article	Artikelbezeichnung Designation Designation
01	3.302.202.001	Träger-Set, 1 Einstellrad / Bracket set, 1 adjustment wheel / Kit de supports, 1 roue d'ajustage	05	3.109.721.001	Unterleiste / Bottom Rail / Barre finale
02	3.306.016.000	Rollowelle / Roller Tube / Tube d'enroulement	06	3.109.722.000	Klebekeder / Hold down Strip / Bande de fixation
03	3.302.204.001	Endstopfen, gefedert / End plug, spring-mounted / Embout à ressort	07	3.109.713.001	Endkappenset für Unterleiste / End Cap Set for Bottom Rail / Capuchon pour barre finale
04	3.302.200.000	Feder mit Reducer / Spring mechanism with reducer / Mécanisme à ressort avec régulateur	08	3.109.726.001	Halte teil / Holder / Arrêt
			09	3.109.718.001	Griff flasche / Pullring / Anse
			10	3.302.207.001	Klemmträger / Fixing bracket / Support



H17 - SOFTROLLO - S1
H17 - SOFTROLLER - S1
H17 - ENROULEURS „SOFT“ - S1

Nr. No. Code	Artikelnr. Article No. Code Article	Artikelbezeichnung Designation Designation	Nr. No. Code	Artikelnr. Article No. Code Article	Artikelbezeichnung Designation Designation
01	3.302.202.001	Träger-Set, 1 Einstellrad / Bracket set, 1 adjustment wheel / Kit de supports, 1 roue d'ajustage	05	3.109.721.001	Unterleiste / Bottom Rail / Barre finale
02	3.306.016.000	Rollowelle / Roller Tube / Tube d'enroulement	06	3.109.722.000	Klebekeder / Hold down Strip / Bande de fixation
03	3.302.204.000	Spindelsperre, starr / Spindle Stopp, rigid, / Barrage fuseau, rigide	07	3.109.713.001	Endkappenset für Unterleiste / End Cap Set for Bottom Rail / Capuchon pour barre finale
04	3.302.200.000	Feder mit Reducer / Spring mechanism with reducer / Mécanisme à ressort avec régulateur	08	3.109.726.001	Halte teil / Holder / Arrêt
			09	3.109.718.001	Griff flasche / Pullring / Anse
			10	3.302.207.001	Klemmträger / Fixing bracket / Support

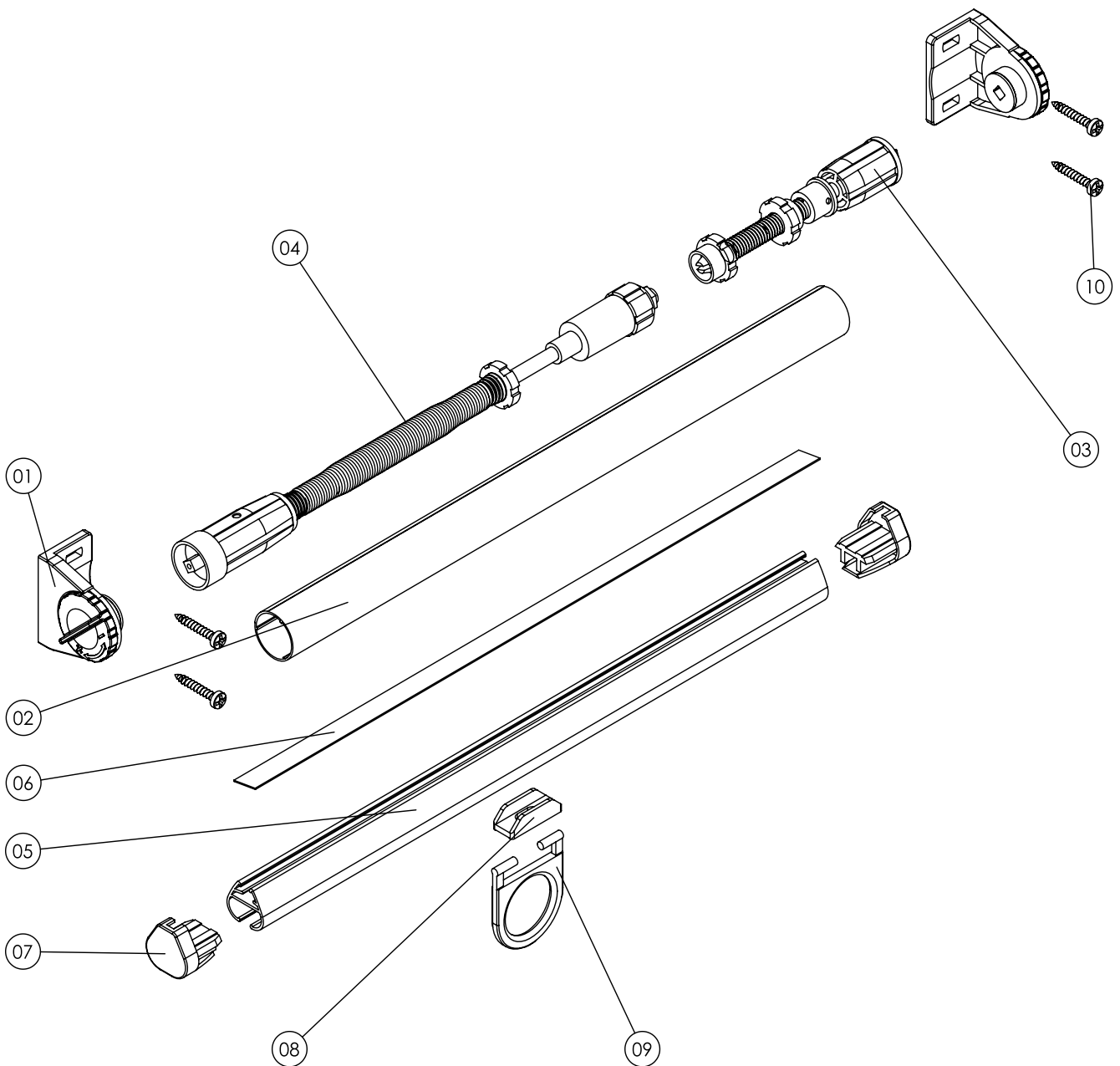


H17 - SOFTROLLO - S2

H17 - SOFTROLLER - S2

H17 - ENROULEURS „SOFT“ - S2

Nr. No. Code	Artikelnr. Article No. Code Article	Artikelbezeichnung Designation Designation	Nr. No. Code	Artikelnr. Article No. Code Article	Artikelbezeichnung Designation Designation
01	3.302.203.001	Träger-Set, 2 Einstellräder / Bracket set, 2 adjustment wheels / Kit de supports, roue d'ajustage	05	3.109.721.001	Unterleiste / Bottom Rail / Barre finale
02	3.306.016.000	Rollowelle / Roller Tube / Tube d'enroulement	06	3.109.722.000	Klebekeder / Hold down Strip / Bande de fixation
03	3.302.205.000	Spindelsperre, gefedert / Spindle Stop, springloaded / Barrage fuseau, à ressort	07	3.109.713.001	Endkappenset für Unterleiste / End Cap Set for Bottom Rail / Capuchon pour barre finale
04	3.302.201.000	Feder mit Reducer / Spring mechanism with reducer / Mécanisme à ressort avec régulateur	08	3.109.726.001	Halte teil / Holder / Arrêt
			09	3.109.718.001	Griff flasche / Pullring / Anse
			10	3.002.000.034	Befestigungsschraube / Fixing Screw / Vis



H17 - SOFTROLLO - S3

H17 - SOFTROLLER - S3

H17 - ENROULEURS „SOFT“ - S3

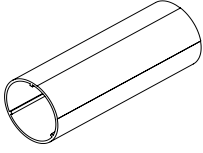
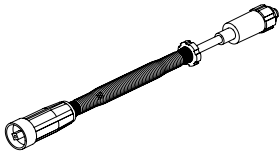
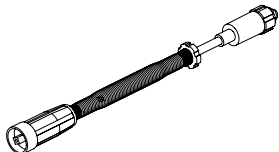
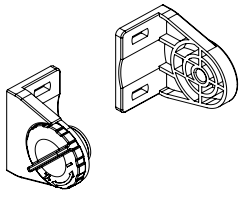
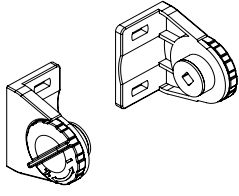
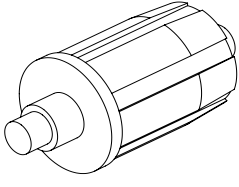
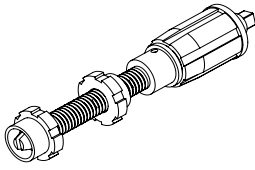
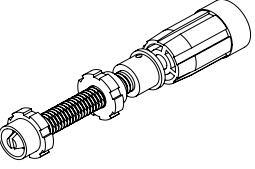
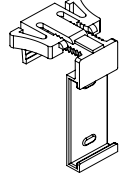
Abbildung Illustration Illustration	Artikelnr. Article No. Code Article	Artikelbezeichnung Designation Designation	Packeinheit Packing Unit Conditionnement
	3.306.016.000	ROLLOWELLE, Aluminium, 17 mm, mit Klebeband, Längen a. 4 m ROLLER TUBE, aluminium, 17mm, with adhesive tape, lengths of 4 m TUBE D'ENROULEMENT, aluminium, 17mm, avec bande adhésive longeurs de 4 m	80 m 80 m 80 m
	3.302.200 -000 -010	FEDER MIT SPEEDREDUCER (kurz) SPRING MECHANISM WITH SPEEDREDUCER (short) MÉCANISME À RESSORT AVEC RÉGULATEUR DE VITESSE (court) weiß / white / blanc grau / grey / gris	100 Stck 100 pcs 100 pcs
	3.302.201 -000	FEDER MIT SPEEDREDUCER (lang) SPRING MECHANISM WITH SPEEDREDUCER (long) MÉCANISME À RESSORT AVEC RÉGULATEUR DE VITESSE (long)	100 Stck 100 pcs 100 pcs
	3.302.202.001	TRÄGER-SET (1 Einstellrad), weiß BRACKET SET (1 adjustment wheel), white KIT DE SUPPORTS (1 roue d'ajustage), blanc	100 Satz 100 sets 100 jeux
	3.302.203.001	TRÄGER-SET (2 Einstellräder), weiß BRACKET SET (2 adjustment wheels), white KIT DE SUPPORTS (2 roues d'ajustage), blanc	100 Satz 100 sets 100 jeux
	3.302.204 -001 -010	ENDSTOPFEN (gedeut) END PLUG (spring-mounted) EMBOUT (à ressort) weiß / white / blanc grau / grey / gris	100 Stck 100 pcs 100 pcs

Abbildung Illustration Illustration	Artikelnr. Article No. Code Article	Artikelbezeichnung Designation Designation	Packeinheit Packing Unit Conditionnement
	3.302.205 -000 -010	SPINDELSPERRE (gefedert) SPINDLE STOP (spring-mounted) BARRAGE FUSEAU (à ressort) weiß / white / blanc grau / grey / gris	100 Stck 100 pcs 100 pcs
	3.302.206 -000 -010	SPINDELSPERRE (starr) SPINDLE STOP (rigid) BARRAGE FUSEAU (rigide) weiß / white / blanc grau / grey / gris	100 Stck 100 pcs 100 pcs
	3.302.207.001	KLEMMTRÄGER, weiß FIXING BRACKET, white SUPPORT, blanc	100 Stck 100 pcs 100 pcs