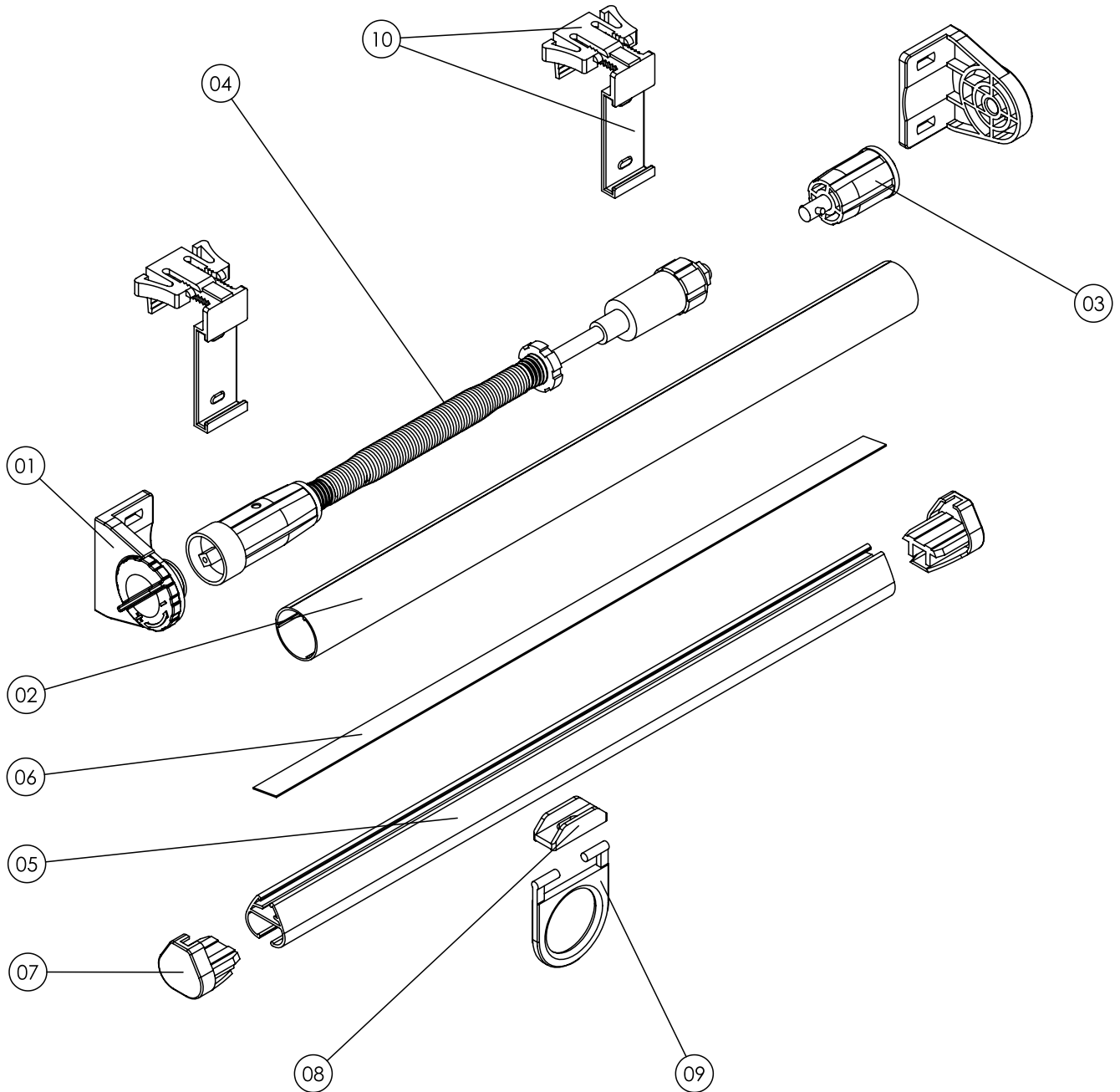


Nr. No. Code	Artikelnr. Article No. Code Article	Artikelbezeichnung Designation Designation	Nr. No. Code	Artikelnr. Article No. Code Article	Artikelbezeichnung Designation Designation
01	3.302.202.001	Träger-Set, 1 Einstellrad / Bracket set, 1 adjustment wheel / Kit de supports, 1 roue d'ajustage	05	3.109.721.001	Unterleiste / Bottom Rail / Barre finale
02	3.306.016.000	Rollowelle / Roller Tube / Tube d'enroulement	06	3.109.722.000	Klebekeder / Hold down Strip / Bande de fixation
03	3.302.204.001	Endstopfen, gefedert / End plug, spring-mounted / Embout à ressort	07	3.109.713.001	Endkappenset für Unterleiste / End Cap Set for Bottom Rail / Capuchon pour barre finale
04	3.302.200.000	Feder mit Reducer / Spring mechanism with reducer / Mécanisme à ressort avec régulateur	08	3.109.726.001	Halte teil / Holder / Arrêt
			09	3.109.718.001	Griff flasche / Pullring / Anse
			10	3.302.207.001	Klemmträger / Fixing bracket / Support

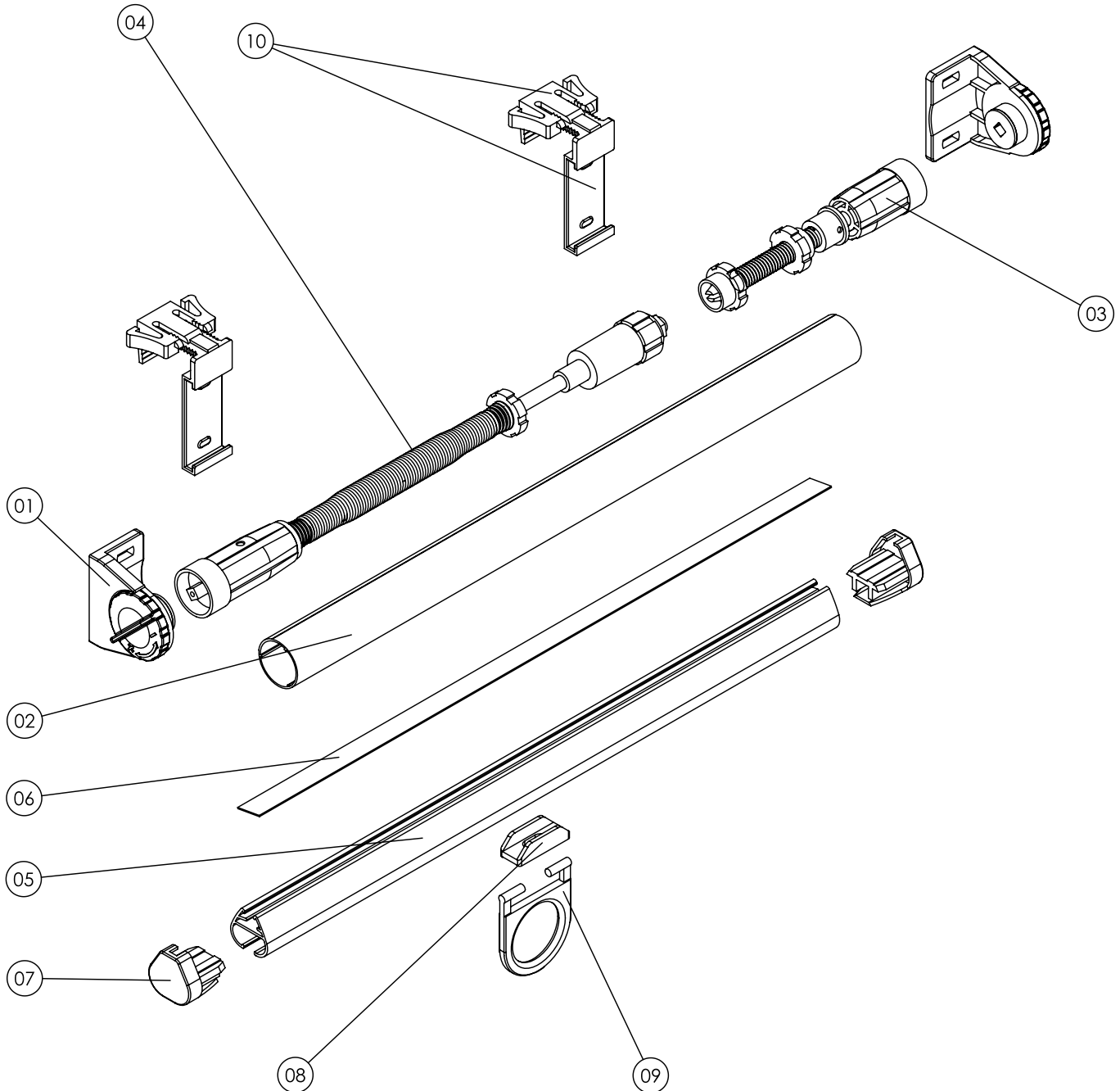


H17 - SOFTROLLO - S1

H17 - SOFTROLLER - S1

H17 - ENROULEURS „SOFT“ - S1

Nr. No. Code	Artikelnr. Article No. Code Article	Artikelbezeichnung Designation Designation	Nr. No. Code	Artikelnr. Article No. Code Article	Artikelbezeichnung Designation Designation
01	3.302.202.001	Träger-Set, 1 Einstellrad / Bracket set, 1 adjustment wheel / Kit de supports, 1 roue d'ajustage	05	3.109.721.001	Unterleiste / Bottom Rail / Barre finale
02	3.306.016.000	Rollowelle / Roller Tube / Tube d'enroulement	06	3.109.722.000	Klebekeder / Hold down Strip / Bande de fixation
03	3.302.204.000	Spindelsperre, starr / Spindle Stopp, rigid, / Barrage fuseau, rigide	07	3.109.713.001	Endkappenset für Unterleiste / End Cap Set for Bottom Rail / Capuchon pour barre finale
04	3.302.200.000	Feder mit Reducer / Spring mechanism with reducer / Mécanisme à ressort avec régulateur	08	3.109.726.001	Halte teil / Holder / Arrêt
			09	3.109.718.001	Griff flasche / Pullring / Anse
			10	3.302.207.001	Klemmträger / Fixing bracket / Support

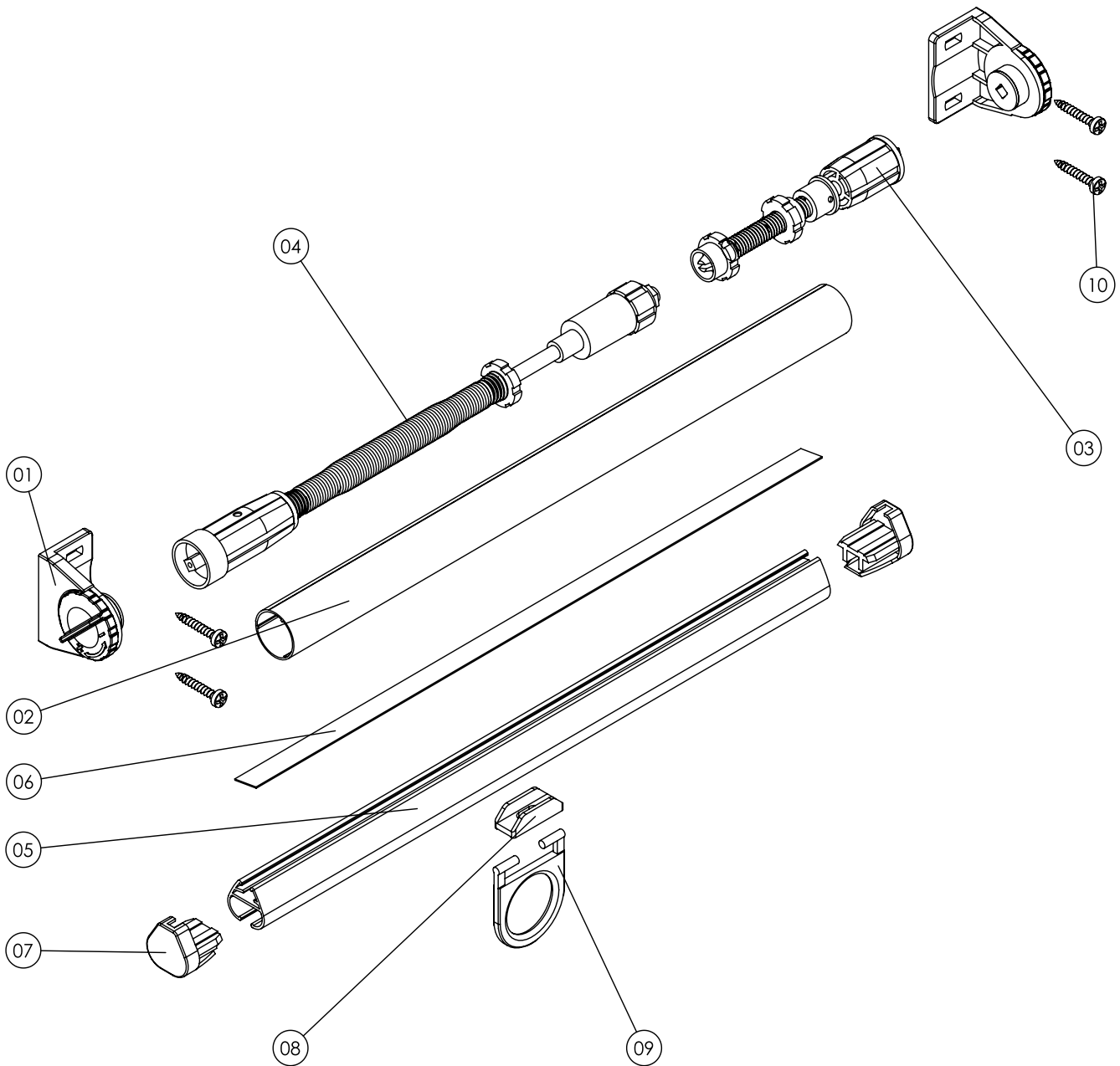


H17 - SOFTROLLO - S2

H17 - SOFTROLLER - S2

H17 - ENROULEURS „SOFT“ - S2

Nr. No. Code	Artikelnr. Article No. Code Article	Artikelbezeichnung Designation Designation	Nr. No. Code	Artikelnr. Article No. Code Article	Artikelbezeichnung Designation Designation
01	3.302.203.001	Träger-Set, 2 Einstellräder / Bracket set, 2 adjustment wheels / Kit de supports, roue d'ajustage	05	3.109.721.001	Unterleiste / Bottom Rail / Barre finale
02	3.306.016.000	Rollowelle / Roller Tube / Tube d'enroulement	06	3.109.722.000	Klebekeder / Hold down Strip / Bande de fixation
03	3.302.205.000	Spindelsperre, gefedert / Spindle Stop, springloaded / Barrage fuseau, à ressort	07	3.109.713.001	Endkappenset für Unterleiste / End Cap Set for Bottom Rail / Capuchon pour barre finale
04	3.302.201.000	Feder mit Reducer / Spring mechanism with reducer / Mécanisme à ressort avec régulateur	08	3.109.726.001	Halte teil / Holder / Arrêt
			09	3.109.718.001	Griff flasche / Pullring / Anse
			10	3.002.000.034	Befestigungsschraube / Fixing Screw / Vis



H17 - SOFTROLLO - S3  
H17 - SOFTROLLER - S3  
H17 - ENROULEURS „SOFT“ - S3

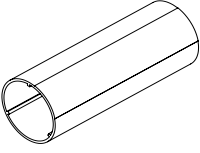
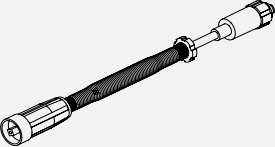
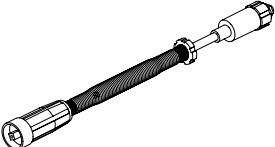
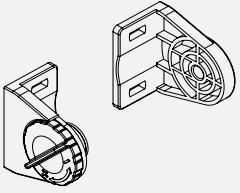
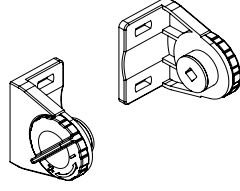
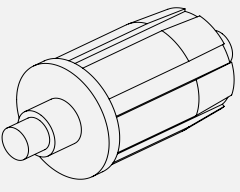
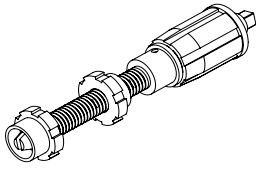
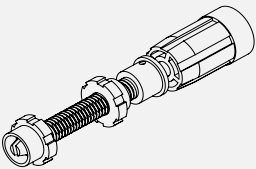
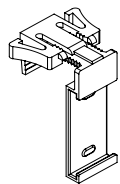
Abbildung Illustration Illustration	Artikelnr. Article No. Code Article	Artikelbezeichnung Designation Designation	Packeinheit Packing Unit Conditionnement
	3.306.016.000	ROLLOWELLE, Aluminium, 17 mm, mit Klebeband, Längen a. 4 m	80 m
		ROLLER TUBE, aluminium, 17mm, with adhesive tape, lengths of 4 m	80 m
		TUBE D'ENROULEMENT, aluminium, 17mm, avec bande adhésive longeurs de 4 m	80 m
	3.302.200	FEDER MIT SPEEDREDUCER (kurz)	100 Stck
		SPRING MECHANISM WITH SPEEDREDUCER (short)	100 pcs
		MÉCANISME À RESSORT AVEC RÉGULATEUR DE VITESSE (court)	100 pcs
	-000	weiß / white / blanc	
	-010	grau / grey / gris	
	3.302.201	FEDER MIT SPEEDREDUCER (lang)	100 Stck
		SPRING MECHANISM WITH SPEEDREDUCER (long)	100 pcs
		MÉCANISME À RESSORT AVEC RÉGULATEUR DE VITESSE (long)	100 pcs
	-000		
	3.302.202.001	TRÄGER-SET (1 Einstellrad), weiß	100 Satz
		BRACKET SET (1 adjustment wheel), white	100 sets
		KIT DE SUPPORTS (1 roue d'ajustage), blanc	100 jeux
	3.302.203.001	TRÄGER-SET (2 Einstellräder), weiß	100 Satz
		BRACKET SET (2 adjustment wheels), white	100 sets
		KIT DE SUPPORTS (2 roues d'ajustage), blanc	100 jeux
	3.302.204	ENDSTOPFEN (gedeut)	100 Stck
		END PLUG (spring-mounted)	100 pcs
		EMBOUT (à ressort)	100 pcs
	-001	weiß / white / blanc	
	-010	grau / grey / gris	

Abbildung Illustration Illustration	Artikelnr. Article No. Code Article	Artikelbezeichnung Designation Designation	Packeinheit Packing Unit Conditionnement
	3.302.205	SPINDELSPERRE (gefedert) SPINDLE STOP (spring-mounted) BARRAGE FUSEAU (à ressort)	100 Stck 100 pcs 100 pcs
	-000	weiß / white / blanc	
	-010	grau / grey / gris	
	3.302.206	SPINDELSPERRE (starr) SPINDLE STOP (rigid) BARRAGE FUSEAU (rigide)	100 Stck 100 pcs 100 pcs
	-000	weiß / white / blanc	
	-010	grau / grey / gris	
	3.302.207.001	KLEMMTRÄGER, weiß FIXING BRACKET, white SUPPORT, blanc	100 Stck 100 pcs 100 pcs