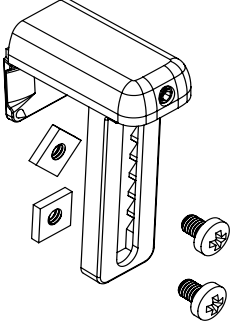
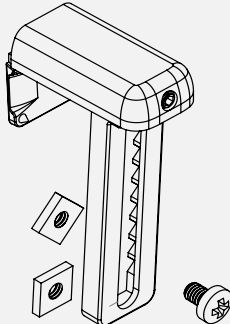
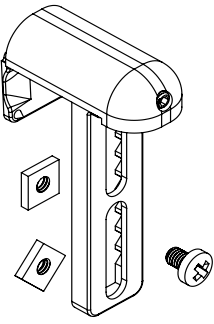
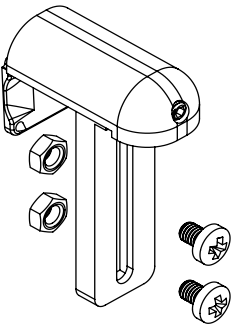
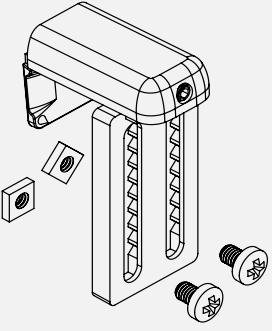
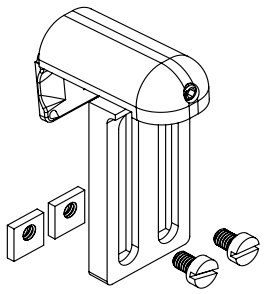
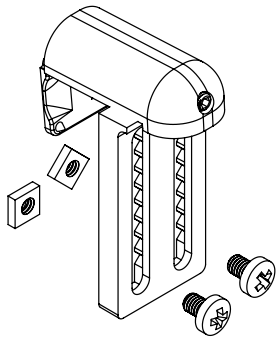


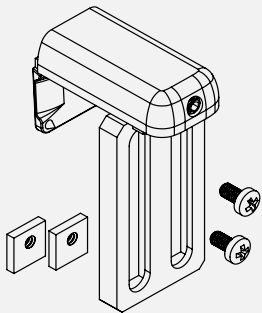
| Abbildung Illustration Illustration | Artikelnr. Article No. Code Article | Artikelbezeichnung Designation Designation | Packeinheit Packing Unit Conditionnement |
|---|---|--|--|
|  | 3.150.108.0XX | UNIVERSALTRÄGER, einläufig, HIGH QUALITY UNIVERSAL BRACKET, single way, HIGH QUALITY SUPPORT UNIVERSEL, une volée, QUALITÉ SUPÉRIEURE | 100 Stck. 100 pcs. 100 pcs. |
| | 3.150.108.7XX | BEUTELVERPACKUNG UNIVERSALTRÄGER, einläufig, HIGH QUALITY-2 STÜCK POLYBAG PACKING UNIVERSAL BRACKET, single way, HIGH QUALITY-2 PIECES EMBALLAGE SACHET SUPPORT UNIVERSEL, une volée, QUALITÉ SUPÉRIEURE 2 PIÈCES | 100 Satz 100 sets 100 jeux |
| | X=01 | weiss / white / blanc | |
| | X=11 | grau / grey / gris | |
| | X=16 | anthrazit / anthracite / anthracite | |
|  | 3.150.408.0XX | UNIVERSALTRÄGER, einläufig, HIGH QUALITY UNIVERSAL BRACKET, single way, HIGH QUALITY SUPPORT UNIVERSEL, une volée, QUALITÉ SUPÉRIEURE | 100 Stck. 100 pcs. 100 pcs. |
| | 3.150.408.7XX | BEUTELVERPACKUNG UNIVERSALTRÄGER, einläufig, HIGH QUALITY-2 STÜCK POLYBAG PACKING UNIVERSAL BRACKET, single way, HIGH QUALITY-2 PIECES EMBALLAGE SACHET SUPPORT UNIVERSEL, une volée, QUALITÉ SUPÉRIEURE 2 PIÈCES | 100 Satz 100 sets 100 jeux |
| | X=01 | weiss / white / blanc | |
| | X=11 | grau / grey / gris | |
| | X=16 | anthrazit / anthracite / anthracite | |
|  | 3.245.408.0XX | UNIVERSALTRÄGER, einläufig, BASIC PLUS UNIVERSAL BRACKET, single way, BASIC PLUS SUPPORT UNIVERSEL, une volée, BASIC PLUS | 100 Stck. 100 pcs. 100 pcs. |
| | 3.245.408.7XX | BEUTELVERPACKUNG UNIVERSALTRÄGER, einläufig, BASIC PLUS-2 STÜCK POLYBAG PACKING UNIVERSAL BRACKET, single way, BASIC PLUS-2 PIECES EMBALLAGE SACHET SUPPORT UNIVERSEL, une volée, BASIC PLUS -2 PIÈCES | 100 Satz 100 sets 100 jeux |
| | X=01 | weiss / white / blanc | |
| | X=11 | grau / grey / gris | |
| | X=49 | schwarz / black / noir | |
| | X=60 | braun / brown / brun | |

| Abbildung Illustration Illustration | Artikelnr. Article No. Code Article | Artikelbezeichnung Designation Designation | Packeinheit Packing Unit Conditionnement |
|---|---|--|--|
|  | 3.305.108.0XX | UNIVERSALTRÄGER, einläufig, HIGH QUALITY UNIVERSAL BRACKET, single way, HIGH QUALITY SUPPORT UNIVERSEL, une volée, QUALITÉ SUPÉRIEURE | 100 Stck. 100 pcs. 100 pcs. |
| | 3.305.108.7XX | BEUTELVERPACKUNG UNIVERSALTRÄGER, einläufig, HIGH QUALITY-2 STÜCK POLYBAG PACKING UNIVERSAL BRACKET, single way, HIGH QUALITY-2 PIECES EMBALLAGE SACHET SUPPORT UNIVERSEL, une volée, QUALITÉ SUPÉRIEURE 2 PIÈCES | 100 Satz 100 sets 100 jeux |
| | X=01 | weiss / white / blanc | |
| | X=11 | grau / grey / gris | |
| | X=16 | anthrazit / anthracite / anthracite | |
| | X=21 | beige / beige / beige | |
| X=49 | schwarz / black / noir | | |
| X=60 | braun / brown / brun | | |
|  | 3.150.128.0XX | UNIVERSALTRÄGER, zweiläufig, HIGH QUALITY UNIVERSAL BRACKET, double way, HIGH QUALITY SUPPORT UNIVERSEL, deux volée, QUALITÉ SUPÉRIEURE | 100 Stck. 100 pcs. 100 pcs. |
| | 3.150.128.7XX | BEUTELVERPACKUNG UNIVERSALTRÄGER, zweiläufig, HIGH QUALITY-2 STÜCK POLYBAG PACKING UNIVERSAL BRACKET, double way, HIGH QUALITY-2 PIECES EMBALLAGE SACHET SUPPORT UNIVERSEL, deux volée, QUALITÉ SUPÉRIEURE 2 PIÈCES | 100 Satz 100 sets 100 jeux |
| | X=01 | weiss / white / blanc | |
| | X=11 | grau / grey / gris | |
| | X=16 | anthrazit / anthracite / anthracite | |
| | X=21 | beige / beige / beige | |
| X=49 | schwarz / black / noir | | |
| X=60 | braun / brown / brun | | |
|  | 3.245.345.0XX | UNIVERSALTRÄGER, zweiläufig, BASIC PLUS UNIVERSAL BRACKET, double way, BASIC PLUS SUPPORT UNIVERSEL, deux volée, BASIC PLUS | 100 Stck. 100 pcs. 100 pcs. |
| | 3.245.345.7XX | BEUTELVERPACKUNG UNIVERSALTRÄGER, zweiläufig, BASIC PLUS-2 STÜCK POLYBAG PACKING UNIVERSAL BRACKET, double way, BASIC PLUS-2 PIECES EMBALLAGE SACHET SUPPORT UNIVERSEL, deux volée, BASIC PLUS -2 PIÈCES | 100 Satz 100 sets 100 jeux |
| | X=01 | weiss / white / blanc | |
| | X=11 | grau / grey / gris | |
| | X=16 | anthrazit / anthracite / anthracite | |
| | X=21 | beige / beige / beige | |
| X=49 | schwarz / black / noir | | |
| X=60 | braun / brown / brun | | |

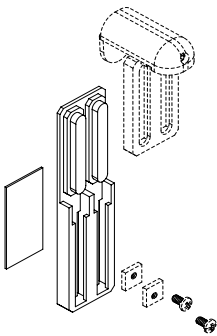
| Abbildung Illustration Illustration | Artikelnr. Article No. Code Article | Artikelbezeichnung Designation Designation | Packeinheit Packing Unit Conditionnement |
|---|---|--|--|
|---|---|--|--|



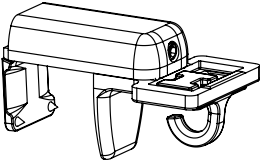
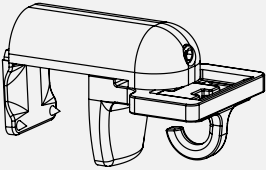
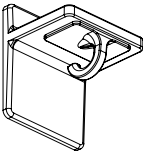
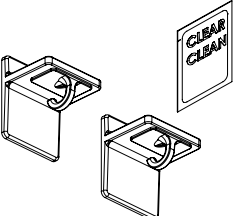
| | | |
|---------------|--|-----------------------------------|
| 3.245.328.0XX | UNIVERSALTRÄGER, zweiläufig, BASIC PLUS UNIVERSAL BRACKET, double way, BASIC PLUS SUPPORT UNIVERSEL, deux volée, BASIC PLUS | 100 Stck. 100 pcs. 100 pcs. |
| 3.245.328.7XX | BEUTELVERPACKUNG UNIVERSALTRÄGER, zweiläufig, BASIC PLUS-2 STÜCK POLYBAG PACKING UNIVERSAL BRACKET, double way, BASIC PLUS-2 PIECES EMBALLAGE SACHET SUPPORT UNIVERSEL, deux volée, BASIC PLUS -2 PIÈCES | 100 Satz 100 sets 100 jeux |
| X=01 | weiss / white / blanc | |
| X=11 | grau / grey / gris | |
| X=16 | anthrazit / anthracite / anthracite | |
| X=21 | beige / beige / beige | |
| X=49 | schwarz / black / noir | |
| X=60 | braun / brown / brun | |

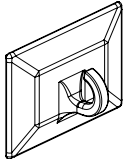
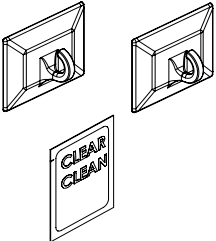
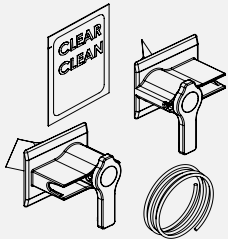
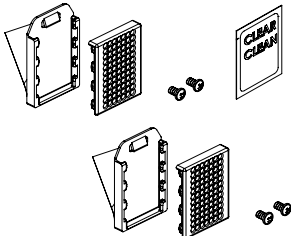
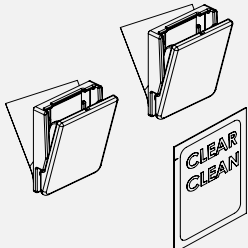


| | | |
|---------------|--|-----------------------------------|
| 3.150.245.0XX | UNIVERSALTRÄGER, zweiläufig, HIGH QUALITY UNIVERSAL BRACKET, double way, HIGH QUALITY SUPPORT UNIVERSEL, deux volée, QUALITÉ SUPÉRIEURE | 100 Stck. 100 pcs. 100 pcs. |
| 3.150.245.7XX | BEUTELVERPACKUNG UNIVERSALTRÄGER, zweiläufig, HIGH QUALITY-2 STÜCK POLYBAG PACKING UNIVERSAL BRACKET, double way, HIGH QUALITY-2 PIECES EMBALLAGE SACHET SUPPORT UNIVERSEL, deux volée, QUALITÉ SUPÉRIEURE 2 PIÈCES | 100 Satz 100 sets 100 jeux |
| X=01 | weiss / white / blanc | |
| X=11 | grau / grey / gris | |
| X=16 | anthrazit / anthracite / anthracite | |
| X=21 | beige / beige / beige | |
| X=49 | schwarz / black / noir | |
| X=60 | braun / brown / brun | |

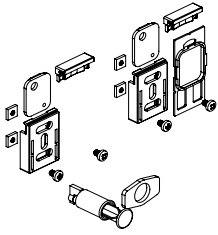


| | | |
|---------------|---|-----------------------------------|
| 3.146.240.001 | VERLÄNGERUNG, weiß EXTENSION, white RALLONGE, blanc | 100 Stck. 100 pcs. 100 pcs. |
| 3.146.240.701 | BEUTELVERPACKUNG VERLÄNGERUNG, weiß POLYBAG PACKING EXTENSION, white EMBALLAGE SACHET RALLONGE, blanc | 100 Satz 100 sets 100 jeux |

| Abbildung Illustration Illustration | Artikelnr. Article No. Code Article | Artikelbezeichnung Designation Designation | Packeinheit Packing Unit Conditionnement |
|---|---|---|--|
|  | 3.150.501.0XX | UNIVERSALTRÄGER mit Haken, HIGH QUALITY UNIVERSAL BRACKET with Hook, HIGH QUALITY SUPPORT UNIVERSEL avec crochet, QUALITÉ SUPÉRIEURE | 100 Stck. 100 pcs. 100 pcs. |
| | 3.150.501.4XX | BEUTELVERPACKUNG UNIVERSALTRÄGER mit Haken, HIGH QUALITY-2 STÜCK POLYBAG PACKING UNIVERSAL BRACKET with Hook, HIGH QUALITY-2 PIECES EMBALLAGE SACHET SUPPORT UNIVERSEL avec crochet, QUALITÉ SUPÉRIEURE 2 PIÈCES | 100 Satz 100 sets 100 jeux |
| | X=01 | weiss / white / blanc | |
| | X=11 | grau / grey / gris | |
| | X=16 | anthrazit / anthracite / anthracite | |
| | X=21 | beige / beige / beige | |
| | X=49 | schwarz / black / noir | |
| | X=60 | braun / brown / brun | |
|  | 3.245.501.0XX | UNIVERSALTRÄGER mit Haken, BASIC PLUS UNIVERSAL BRACKET with Hook, BASIC PLUS SUPPORT UNIVERSEL avec crochet, BASIC PLUS | 100 Stck. 100 pcs. 100 pcs. |
| | 3.245.501.4XX | BEUTELVERPACKUNG UNIVERSALTRÄGER mit Haken, BASIC PLUS-2 STÜCK POLYBAG PACKING UNIVERSAL BRACKET with Hook, BASIC PLUS-2 PIECES EMBALLAGE SACHET SUPPORT UNIVERSEL avec crochet, BASIC PLUS -2 PIÈCES | 100 Satz 100 sets 100 jeux |
| | X=01 | weiss / white / blanc | |
| | X=11 | grau / grey / gris | |
| | X=16 | anthrazit / anthracite / anthracite | |
| | X=21 | beige / beige / beige | |
| | X=49 | schwarz / black / noir | |
| | X=60 | braun / brown / brun | |
|  | 3.190.501.0XX | KLEBEPLATTE mit Haken STICKING PLATE with Hook PLAQUES ADHÉSIVE avec crochet | 100 Stck. 100 pcs. 100 pcs. |
| | 3.190.501.4XX | BEUTELVERPACKUNG KLEBEPLATTE mit Haken-2 Stück POLYBAG PACKING STICKING PLATE with Hook-2 PIECES EMBALLAGE SACHET PLAQUES ADHÉSIVE avec crochet -2 PIÈCES | 100 Satz 100 sets 100 jeux |
|  | X=01 | weiss / white / blanc | |
| | X=11 | grau / grey / gris | |
| | X=16 | anthrazit / anthracite / anthracite | |
| | X=49 | schwarz / black / noir | |
| | X=60 | braun / brown / brun | |

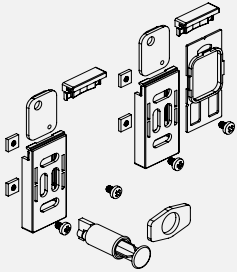
| Abbildung Illustration Illustration | Artikelnr. Article No. Code Article | Artikelbezeichnung Designation Designation | Packeinheit Packing Unit Conditionnement |
|---|---|---|--|
|  | 3.193.501.0XX | KLEBEPLATTE für Rahmenmontage mit Haken STICKING PLATE for frame mounting with Hook PLAQUES ADHÉSIVE pour montage sur cadre avec crochet | 100 Stck 100 pcs 100 pcs |
| | 3.193.501.7XX | BEUTELVERPACKUNG KLEBEPLATTE für Rahmenmontage mit Haken-2 Stück POLYBAG PACKING STICKING PLATE for frame mounting with Hook-2 PIECES EMBALLAGE SACHET PLAQUES ADHÉSIVE pour montage sur cadre avec crochet 2 PIÈCES | 100 Satz 100 sets 100 jeux |
|  | X=01 | weiss / white / blanc | |
| | X=11 | grau / grey / gris | |
| | X=16 | anthrazit / anthracite / anthracite | |
| | X=49 | schwarz / black / noir | |
| | X=60 | braun / brown / brun | |
|  | 3.198.020 | BEUTELVERPACKUNG KLEBEPLATTE für Vitragenschnur POLYBAG PACKING STICKING PLATE for vitrage cord EMBALLAGE SACHET PLAQUES ADHÉSIVE pour cordon de vitrage | 100 Satz 100 sets 100 jeux |
| | 401 | weiss / white / blanc | |
|  | 3.198.000 | BEUTELVERPACKUNG UNIVERSALKLEBETRÄGER POLYBAG PACKING UNIVERSAL STICKING PLATE EMBALLAGE SACHET PLAQUES ADHÉSIVE UNIVERSEL | 100 Satz 100 sets 100 jeux |
| | 401 | weiss / white / blanc | |
|  | 3.198.010 | BEUTELVERPACKUNG KLEBEKLAMMER POLYBAG PACKING ADHESIVE CLAMP EMBALLAGE SACHET AGRAFE ADHÉSIVE | 100 Satz 100 sets 100 jeux |
| | 401 | weiss / white / blanc | |
| | 448 | silber metallik / silver metallic / argent métallisé | |

| Abbildung Illustration Illustration | Artikelnr. Article No. Code Article | Artikelbezeichnung Designation Designation | Packeinheit Packing Unit Conditionnement |
|---|---|--|--|
|---|---|--|--|



3.199.680.001 SET POWER KIT L Beutelverpackung, weiss
 SET POWER KIT L polybag packing, white
 JEUX KIT DE PUISSANCE L emballage sachet, blanc

10 Satz
 10 sets
 10 jeux



3.199.681.001 SET POWER KIT XL Beutelverpackung, weiss
 SET POWER KIT XL polybag packing, white
 JEUX KIT DE PUISSANCE XL emballage sachet, blanc

10 Satz
 10 sets
 10 jeux

Alle Quickfit Träger können mit einem Dichtungspad ausgestattet sein , hierfür die Anfangsnummer **4** verwenden, z.B. **4.245 326 701**

All Quickfit brackets can be equipped with a sealing pad, use the first number **4** for this, e.g. **4.245 326 701**

Tous les porte-bagages Quickfit peuvent être équipés d'un tampon d'étanchéité, utilisez le premier chiffre **4** pour cela, par exemple 4.245 326 701